

**Návod k obsluze**  
**Návod na obsluhu**  
**Instruction book**  
**Gebrauchsanleitung**  
**Гарантийный паспорт**  
**Instrukcja obsługi**  
**Notice d'utilisation**



**ibfi**

<b>ČESKY</b> .....	<b>3</b>
<b>SLOVENSKY</b> .....	<b>32</b>
<b>ENGLISH</b> .....	<b>62</b>
<b>DEUTSCH</b> .....	<b>92</b>
<b>РУССКИЙ</b> .....	<b>122</b>
<b>POLSKI</b> .....	<b>152</b>
<b>FRANÇAIS</b> .....	<b>182</b>

## Obsah:

Úvod .....	4
Základní názvosloví jízdního kola .....	5
Jednotlivé kategorie kol a jejich použití .....	8
Prvních 150 km .....	10
Proč záběh a proč zrovna 150 km? .....	10
Co tedy sledovat při záběhu? .....	10
Jak s kolem jezdit během záběhu? .....	11
Náradí, bez kterého se neobejdete .....	12
<u>Základní pokyny</u> .....	12
<u>Montážní pokyny</u> .....	16
Utahovací momenty pro díly jízdních kol .....	16
Nastavení kola .....	18
Montáž předního kola .....	18
Montáž řídítek .....	18
Montáž sedla .....	19
Nastavení polohy a sklonu sedla .....	20
Nastavení správné výšky sedla .....	20
Montáž karbonové sedlovky .....	21
Montáž brzdových lanek .....	21
Seřízení brzd .....	21
Montáž pedálů .....	23
Práce přehazovačky a předního měniče .....	23
Přední měnič .....	23
Zadní měnič .....	24
Přenastavení lanka .....	24
Seřízení ložisek .....	24
Rychloupínáky .....	25
Pedály .....	26
Dětská kola .....	26
Údržba jízdního kola .....	27
<u>Záruka – všeobecné zásady</u> .....	29
<u>Poskytnutí záruky v jednotlivých konkrétních případech</u> .....	29
Důležitá upozornění .....	30
<u>Záruční list</u> .....	31
Všeobecné zásady .....	31
Podmínky záruky .....	31
Ztráta záruky .....	31

Vážený zákazníku,

společnost BIKE FUN INTERNATIONAL Vám děkuje za zakoupení jejího výrobku – jízdního kola, které je osazeno kvalitními komponenty renomovaných firem. Horské kolo je uzpůsobeno pro jízdu v terénu, a pokud není vybaveno blatníky a osvětlením, není určeno k běžnému provozu po pozemních komunikacích. Kola horská a kola trekkingová (city bike), která jsou vybavena blatníky a osvětlením, jsou určena pro provoz po pozemních komunikacích. Při používání kol na veřejných komunikacích máte povinnost dodržovat příslušné národní právní předpisy (upravující např. používání osvětlení a odrazových skel). Kolo smíte používat pouze k účelu, pro který bylo vyrobeno. Pro další údržbu kola Vám poslouží tento návod, který obsahuje rovněž záruční list a záruční podmínky. Společnost BIKE FUN INTERNATIONAL, výrobce Vašeho nového kola, Vám přeje mnoho krásných a bezpečných kilometrů.

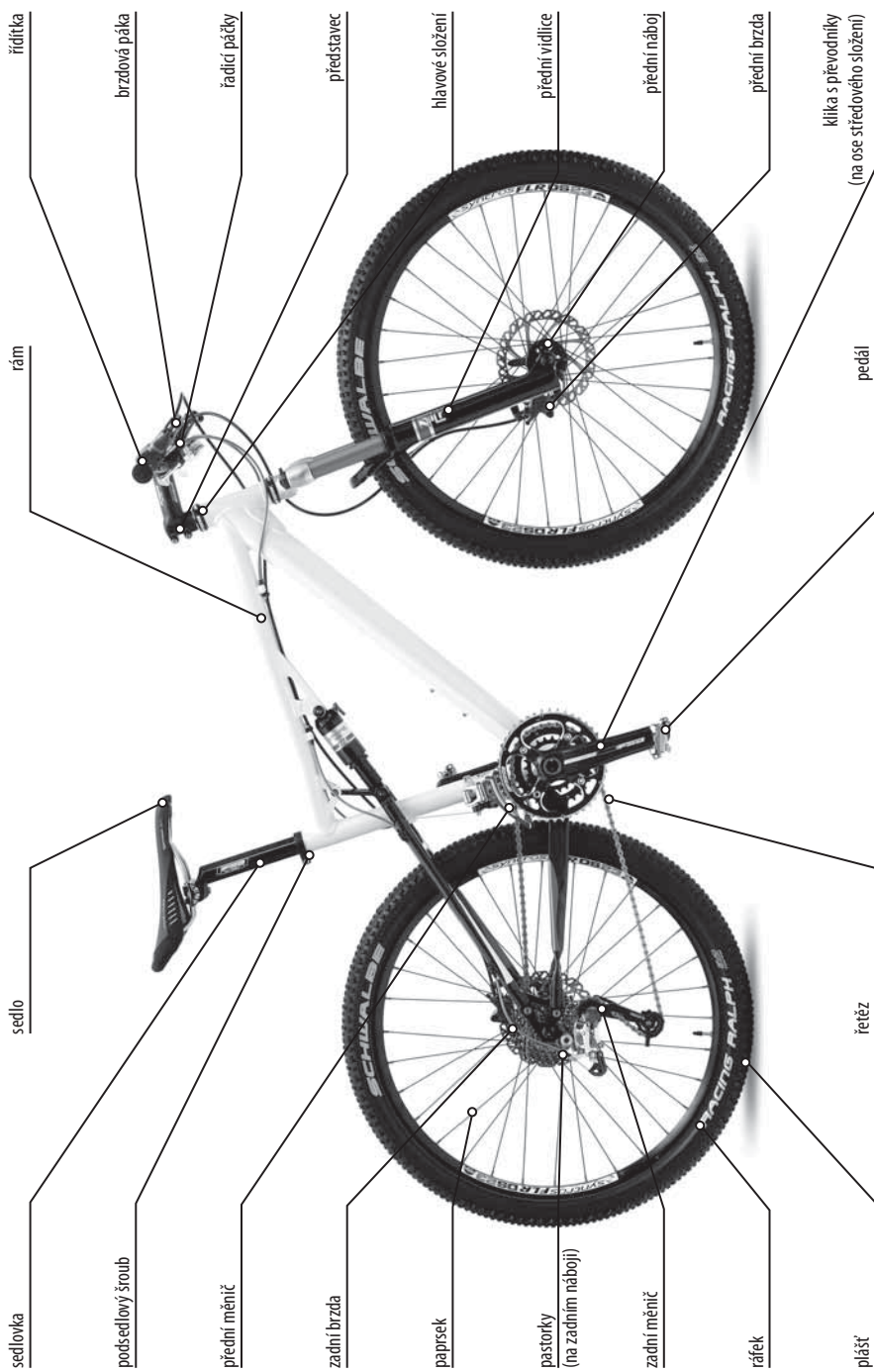
#### **BIKE FUN INTERNATIONAL s.r.o.**

Areál Tatry 1445/2  
742 21 Kopřivnice  
tel.: +420 591 003 630  
fax: +420 591 003 600  
info@bikefunint.com  
www.bikefunint.com

#### **Všeobecné varování**

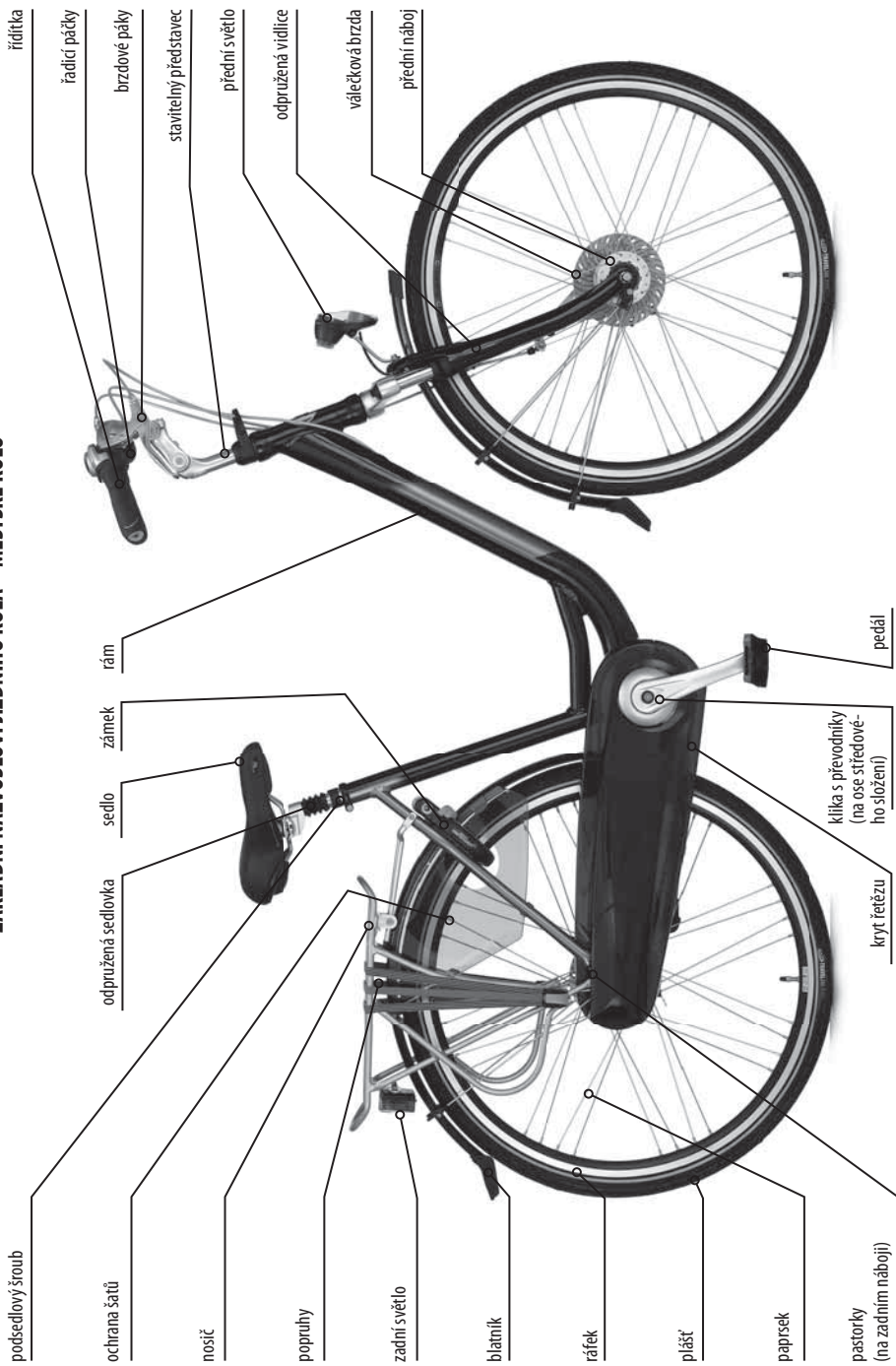
**Cyklistika může být nebezpečným sportem dokonce i při maximální opatrnosti. Nezbytná je proto důkladná údržba kola, jelikož ta snižuje riziko úrazu. Tento manuál obsahuje mnoho varování a výstrah týkajících se následků zanedbané údržby nebo nepravdivé technické kontroly Vašeho kola. Mnohá z těchto varování a výstrah říkají: „Můžeš ztratit kontrolu a upadnout.“ Jelikož při každém takovém pádu může dojít k vážnému zranění nebo dokonce i smrti, toto varování byste nikdy neměli opomíjet. Při jízdě na kole doporučujeme používat ochrannou přilbu schváleného typu.**

## ZÁKLADNÍ NÁZVOSLOVÍ JÍZDNÍHO KOLA – HORSKÉ KOLO

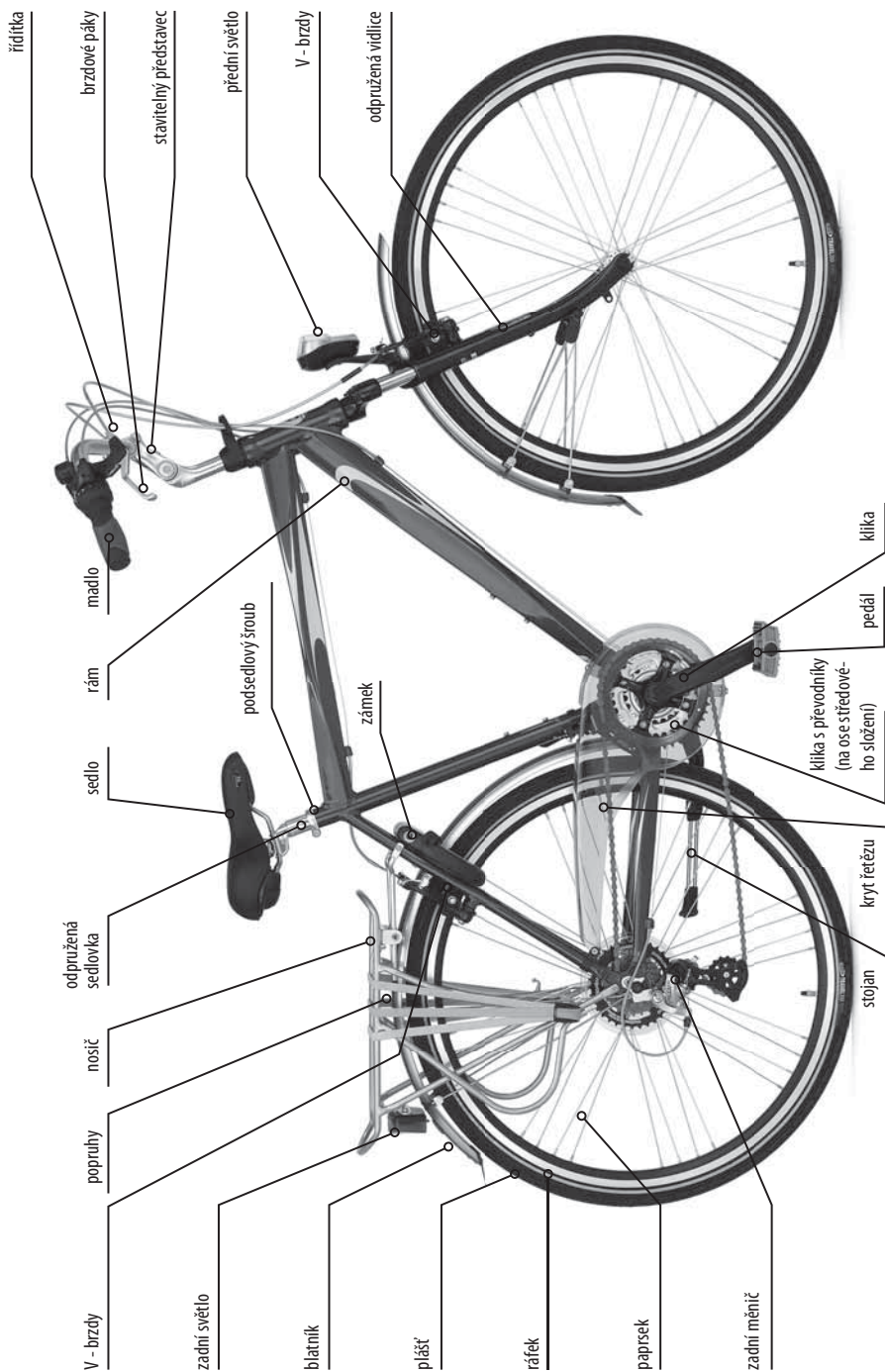


Poznámka: Vybavení jízdního kola se mění dle kategorie!

ZÁKLADNÍ NÁZVOSLOVÍ JÍZDNÍHO KOLA – MĚSTSKÉ KOLO



## ZÁKLADNÍ NÁZVOSLOVÍ JÍZDNÍHO KOLA – TREKKINGOVÉ KOLO



## JEDNOTLIVÉ KATEGORIE KOL A JEJICH POUŽITÍ:

**Dětská kola ISO 4210-2:** všechna dětská kola do velikosti 20" jsou určena pro použití na hříštitích a uzavřených plochách, a to pouze pod dozorem rodičů nebo zodpovědné osoby. Doporučené zatížení kol velikost 20" do 30 kg; velikost 24" do 45 kg.

**MTB kola ISO 4210-2:** jsou určena pro sportovní jízdu v terénu. Doporučené zatížení je do 100 kg.

**Silniční kola ISO 4210-2:** jsou navržena výlučně pro silnice a cesty s hladkým povrchem. Doporučené zatížení je do 100 kg.

**Trekkingová a městská kola ISO 4210-2:** jsou určena pro provoz na pozemních komunikacích a lehkém terénu se zaměřením na turistiku a volný čas. Doporučené zatížení kol nad 24" je do 120 kg.

**Elektrokola:** jízdní kola s pomocným elektrickým pohonem - E PAC (elektricky asistovaná jízdní kola, jinak též e-bike nebo pedelec), pro která platí stejné podmínky jako pro jízdní kola. Pro jejich provoz nepotřebujete registrační značku, technický průkaz, STK ani povinné ručení. Při jízdě na elektrokole nepotřebujete řidičský průkaz a pokud jste starší 18ti let, nemusíte mít cyklistickou přilbu. Doporučené zatížení je do 120 kg. Elektrokola jsou kola, která jsou ve většině zemí právně zařazena mezi jízdní kola. Informujte se o specifických a regionálních předpisech a zařazení ve Vaší zemi.

Každé z našich kol je navrženo na maximální celkovou nosnost (součet hmotnosti kola, jezdce a nákladu).

**Dětská kola:** do velikosti 20" 45 kg, do velikosti 24" 60 kg

**Silniční a MTB kola:** 115 kg

**Trekkingová a městská kola:** 140 kg

**Elektrokola:** 145 kg

## KATEGORIE KOL



### High-Performance Road

- **PODMÍNKY TYPU 1:** Kolo určené k jízdě na zpevněném povrchu, kde pneumatiky neztratí kontakt se zemí.
- **VHODNÉ:** pouze k jízdě na zpevněném povrchu.
- **NEVHODNÉ:** k jízdě v terénu, cyklokrosu nebo turistice s nosiči nebo koši.
- **POROVNÁNÍ:** Použití materiálů je optimalizováno tak, aby byla zajištěna nízká hmotnost a specifický výkon.



Jízdní kola kategorie 2 jsou určena pro provoz na udržovaných šterkových nebo hliněných cestách s mírným spádem, kde pláště nemusí být ve stálém kontaktu s povrchem. Maximální výška skoků, dropů menší než 15 cm (6")

## KATEGORIE KOLA

Horské kolo, které je vybaveno zadním odpružením s krátkým zdvihem, je konstruováno pro „standardní“, „závodní“, „cross-country“ nebo „singletrack-trail“ jízdu za předpokladů dodržení provozních podmínek typu 3.



### Provozní podmínky typu 3.

Jízda po pěšinách, přejezd malých překážek a středně náročných technických pasáží a také úseků, kde se pláště krátkodobě nenacházejí na zemi; skoky a dropy menší než 61cm (24")

- **NEVHODNÉ:** pro styl jízdy „Hardcore Freeriding“, „Extreme Downhill“, „Dirt Jumping“, „Slopestyle“ nebo velmi agresivní či extrémně ježdění. Nevhodné ke skákání, tvrdému dopadání a otloukávání na překážkách.





### All Mountain

- **PODMÍNKY TYPU 4:** Kola vhodná k jízdě za podmínek typu 1, 2 a 3 plus k jízdě na neupravených, technicky náročnějších površích se středně velkými překážkami a malými hrboly.
- **VHODNÉ:** k jízdě na stezkách do kopců. Kola typu All-Mountain umožňují jízdu v těžším terénu přes větší překážky a střední hrboly, (Skoky a dropy menší než 122cm (48"))
- **NEVHODNÉ:** k extrémním formám skákání/jízdě typu „Hardcore Freeriding“, „Freeriding“, „Downhill“, „North Shore“, „Dirt Jumping“, „Hucking“



### Gravity, Freeride a Downhill

- **PODMÍNKY TYPU 5:** Kola vhodná ke skákání, hucking, vysoké rychlosti nebo agresivnímu ježdění na hrbolatých površích nebo dopadání na rovné povrchy. Tento druh ježdění je však extrémně nebezpečný a nepředvídatelně zatěžuje kolo, což může způsobit přetížení rámu, vidlice nebo jednotlivých dílů. Pokud chcete jezdit v terénu s podmínkami typu 5, proveďte nezbytná bezpečnostní opatření, jako jsou např. častější kontroly kola a výměnu výbavy. Dále byste měli používat komplexní bezpečnostní výbavu, jako je např. integrlní přilba, chrániče holení, loktů a páteře.
- **VHODNÉ:** k jízdě v nejtěžším terénu, ve kterém by měli jezdit jen ti nejzkušenější cyklisté. Termíny „Gravity“, „Freeride“ a „Downhill“ popisují jízdu typu hardcore mountain, north shore, slopestyle. Jedná se o extrémní ježdění a termíny, které jej popisují, se neustále mění.
- **NEVHODNÉ:** k tomu, aby sloužila jako výmluva k vyzkoušení čehokoliv.



### Dětská kola

Kola určená pro děti. Nutný neustálý dohled dospělých. Vyhybte se oblastem, kde se vyskytují automobily, překážky nebo jiná nebezpečí včetně nakloněných ploch, obrubníků, schodů, poklopů kanalizace; dále se vyhybte nerovným plochám a místům v blízkosti bazénů.

Pokud je hmotnost jezdce včetně zavazadla vyšší, kontaktujte svého prodejce, který provede úpravy a seřízení, bude-li to nezbytné. Při použití kola pro jiné účely, než jaké jsou uvedeny u jednotlivých kategorií, může dojít nejen k jeho předčasnému opotřebení, ale také k poškození důležitých komponentů a k vážnému úrazu uživatele, za který výrobce ani prodejce nenesou zodpovědnost. Nesprávné použití může vést také k zániku záruky.

## ZAVAZADLA

Existují různé způsoby převozu zavazadel na jízdním kole. Vaše volba bude v prvé řadě záviset na hmotnosti a objemu zavazadla a na jízdním kole, které hodláte použít. Jezdci na horských kolech a závodní cyklisté používají zpravidla batoh. Vhodnost nosičů pro Vaše kolo konzultujte s prodejcem Vašeho kola. Pokud je to možné, svěťte případnou instalaci nosiče kvalifikovanému personálu prodejny.

## MONTÁŽ A POUŽÍVÁNÍ DOPLŇKŮ NEBO PŘÍSLUŠENSTVÍ KOLA

Před zakoupením jakýchkoliv doplňků nebo příslušenství k Vašemu kolu (měřič rychlosti, zvonek, svítilna, nosič, brašna, dětská sedačka, stojan apod.) se vždy obraťte na prodejce kola a poraďte se s ním, zda je takové vybavení vhodné pro Váš typ kola. Při montáži postupujte dle návodu dodaného výrobcem nebo dodavatelem příslušenství. Nesprávně namontované, nevhodné nebo neschválené příslušenství může zhoršit funkci kola a způsobit ztrátu kontroly nad kolem a pád.

**Při výměně klik nebo pláštů, popřípadě při doplnění kola blatníky věnujte zvýšenou pozornost možnému zmenšení vzdálenosti mezi špičkou boty a pláštěm.**

## PŘEVOZ DĚTÍ

Dětská sedačka je připevněna k rámu kola. Držáky sloužící k upevnění sedačky jsou často řešena pro občasnou použití a dětská sedačka tak může být připevněna téměř ke kterémukoliv jízdnímu kolu, které je vybaveno nezbytným příslušenstvím. Dětskou

sedáčku lze namontovat pouze v případě, že je jízdní kolo vybaveno ochranou pružin sedla. Abyste zamezili přiskřípnutí prstů dítěte, nemontujte dětskou sedáčku na jízdní kolo s nechráněnými sedlovými pružinami. Informujte se o předpisech pro přepravu dětí, platných ve Vaší zemi. S případnými dotazy se obraťte na prodejce svého kola. Všeobecně platí, že připojení dětských vozíků za kolo je zakázáno.

## PŘED KAŽDÝM POUŽITÍM

Před každou jízdou zkontrolujte celkový stav kola:

- zda je veškerý spojovací materiál řádně utažen a zda nedošlo k deformaci, poškrábání nebo jinému mechanickému poškození dílů,
- důkladně se seznámte s ovládacími prvky kola, zejména brzdami, řazením a pedály,
- důkladně zkontrolujte stav kola - viz. kapitola Základní pokyny.

## PRVNÍCH 150 km

Prvních 150 km lze definovat jako zahřívací kolo, ve kterém je život cyklisty prodchnut emocemi a pestrými zážitky z nového sportu, ale na straně druhé se také testuje provozní spolehlivost a životnost kola.

Po veřejných komunikacích jezděte vždy opatrně a dodržujte dopravní předpisy tak, aby nedošlo k ohrožení ani Vás, ani nikoho jiného. Tyto předpisy se mohou v různých regionech a státech lišit.

## PROČ ZÁBĚH A PROČ ZROVNA 150 km?

Trocha teorie nikoho nezabije. Výskyt poruch mechanických součástí a komponent zachycuje docela přiléhavě nazvaná "vanová křivka", která hovoří o tom, že životnost lze rozdělit na tři zásadně odlišná provozní období. Tato křivka ukazuje, že na počátku životnosti věci počty závad poměrně prudce klesají, pak přijde dlouhý úsek s jejich rovnoměrným nízkým výskytem a nakonec se začínou poruchy zase objevovat stále častěji.

První etapou je právě záběh, druhou lze označit jako optimální dobu provozu. Dlouhodobý provoz s minimálními poruchami je pak odměnou za naši starostlivost a údržbu. Na provozní dobu zvýšeného dohledu, vyjádřeno číslem 150 km, je na základě servisních zkušeností třeba pohlížet jako na dobu vhodnou k provedení první garanční prohlídky. Vychází se i z předpokladu, že dražší, více provozně zatěžovaná kola bude majitel sledovat pečlivěji. Nevykládejte si ale termín první záruční opravy jako den, kdy se na Vaše kolo poprvé někdo podívá. Mohl by Vám totiž také rovnou některé díly, například kliky nebo řízení, vyměnit za nové – a to na Vaš účet. Ani v rámci doživotní záruky totiž nemůžete uplatnit poškození komponent, ke kterému došlo z důvodu zanedbání údržby.

## CO TEDY SLEDOVAT PŘI ZÁBĚHU

I když je kolo správně předprovozně seřízeno, výrobní technologie dílů i jejich montáž vyžadují určitý provozní čas ke stabilizaci správné funkce. Obecně platí, že vše, co se hýbe a točí, si potřebuje nalézt a vyhladit svoji dráhu, a vše napevno mechanicky spojené si musí vzájemně sednout a vytvořit potřebné styčné plochy. Ohlazením drsností styčných povrchů dojde u točivých nebo kluzných uložení ke vzniku vůlí, u pevných spojů pak k jejich uvolnění.

Co to znamená? Pedály mohou jít zpočátku ztuhla, ale za čas se u nich vyskytne ztelná vůle. Totéž pak platí i pro sedlovku, se kterou šla výška sedla prve nastavit jen obtížně. U drahých dílů s broušenými drahami je tento problém většinou jednorázově vyřešen doseřizením.

Naopak součástky s lisovanými, často nekruhovými a málo tvrdými plochami pro kuličky se seřizují obtížně a dosáhnout u nich stavu dlouhodobě optimálního nastavení je někdy prakticky nemožné. Jednotlivá ostře sledovaná místa, jejichž zanedbaná údržba může mít výrazný vliv i z hlediska bezpečného provozu: Doporučení: pokud dojde provozem k poškození dílů nebo součástek jízdního kola, neprodleně je vyměňte!!! Používejte výhradně originální náhradní díly zakoupené u autorizovaných prodejců!!!

Doporučujeme Vám nechat si kolo v pravidelných intervalech alespoň jednou ročně zkontrolovat v autorizovaných servisech! V případě nehody důrazně doporučujeme nechat si kolo odborně zkontrolovat v autorizovaném servisu.

### 1. spojení klik s hřídelem

- dotažením šroubu/matice v ose klíčem zkontrolujte spojení klik s hřídelem, a to zpočátku před každou jízdou, později občas, ale vždy, když se ze středového složení ozývají pravidelné zvuky nebo získáte podezření, že došlo ke vzniku vůle. Na vůli vzniklou nedostatečným utahováním šroubu kliky (vzniká deformace čtyřhranu kliky) v ose se nárok na reklamaci či výměnu nevztahuje.

### 2. dotažení pedálů v klikách

- nejenom po první jízdě se vyplatí klíčem č. 15 zkontrolovat, zda čela os dostatečně sedí na ploše klik. Na nedotažené pedály v klikách a následné vymačkání (poničení) závitů v klikách se nárok na reklamaci či výměnu nevztahuje.

### 3. hlavové složení

- před každou jízdou se přesvědčte o dotažení pojistné matice řízení a klepnutím do předního kola zjistěte, zda nevznikla vůle v uložení, která by postupně mohla misky řízení zcela znehodnotit.

Na nedotažení a následné poníčení hlavového složení se nárok na reklamaci či výměnu nevztahuje.

#### hlavové složení integrované

- před každou jízdou se přesvědčte o dotažení imbusového šroubu umístěného nahoře hlavového složení a klepnutím do předního kola zjistěte, zda nevznikla vůle v uložení, která by postupně mohla misky řízení zcela znehodnotit.

Na nedotažení a následné poníčení hlavového složení se nárok na reklamaci či výměnu nevztahuje.

### 4. šrouby představce

- občas je dobré přitáhnout šrouby představce, zejména šroub objímky – točící se říditka jsou pro jízdu velmi nebezpečná.

### 5. brzdy

- před každou jízdou zmáčkněte obě brzdové páky a pohledem zkontrolujte, správné nastavení botek / špalíků přední i zadní brzdy vůči ráfku – dále viz. Základní pokyny.

## JAK S KOLEM JEZDIT BĚHEM ZÁBĚHU?

Citlivěji a vnímavěji než s kolem již zajetým. Zpočátku jezděte pomaleji, vyhýbejte se extrémním sjezdům v náročném terénu. Ten si můžete dovolit, až překonáte nejistotu a získáte zručnost v řízení svého nového kola. Rozhodně se vyplatí v prvních kilometrech sbírat zkušenosti, sledovat kolo a následně seřídít a dotáhnout vše, co se povolí. Tak nářadí vždy s sebou, rozum do hrsti a hlavně s citem!

Doladěním seřizovacího šroubu přehazovačky, většinou o půl až jednu otáčku, lze obnovit tichý chod. U předního měniče se seřízení provede stavěcím šroubem na řazení, ale někdy je příčinou příliš nebo zase málo napjaté lanko a tah je potřeba upravit. Stává se také, že vodítko v nevhodné poloze drhne o řetěz nebo dokonce ztěžuje či znemožňuje řazení. Přední měnič musí být rovnoběžně s převodníky a ve správné výšce. Seřízení je nutnou podmínkou funkce, nikoliv pouze postačující. Není-li v pořádku řetěz, ani pohon nebude fungovat dobře. Tuhý článek znamená snížení průchodnosti řetězu vodítkem, jeho špatný náběh na zuby pastorků a zejména na těch nejmenších se pak projeví střílením nebo přeskakováním. Stejně tak suchý řetěz ztěžuje svým mechanickým odporem jízdu a podstatně zpomaluje proces řazení. Pro mazání je vhodnější používat řídké oleje s teflonem a vysokou schopností vzlínat dovnitř (např. GT 85) nebo speciální mazadla na řetězy (Castrol). Klasické strojní oleje jsou sice podstatně levnější, ale řetěz se musí s nimi doslova prolít, přebytečný olej s povrchu utřít a přesto zabránit vzniku smíru je prakticky nemožné. Vyláčí se věnovat řetězu pozornost od počátku až do konce jeho technického života. Když totiž propásnete čas vhodný k výměně, je téměř jisté, že budete měnit také kazetu a možná i převodníky. (To se ale určitě během prvních 150 km nestane).

A nezapomeňte, že pokud budete z jakéhokoli důvodu rozpojovat řetěz, je k tomu vhodné jakékoliv jiné místo než černý čep. Černé spojovací čepy mají totiž větší průměr než čepy ostatní a jejich protlačení ven se zvětší otvor v článku natolik, že zde další spojení čepem nebude fungovat spolehlivě a je velmi pravděpodobné, že se řetěz právě v tomto místě zase rozpojí. Černé čepy používejte zásadně ke spojování, při rozpojení se jim vždy vyhněte.

## NÁŘADÍ, BEZ KTERÉHO SE NEOBEJDETE

- imbusové klíče 8, 6, 5, 4, 3, 2
- stranové klíče tenké 17, 14, 13
- křížový šroubovák jemnější a větší
- montážní páky
- stranové klíče 15, 10 (2×), 9, 8
- klíče na hlav. slož. 40, 36, 34 (2× podle potřebného rozměru)
- sada na opravu duší
- hustilka

### Co dalšího by se vám mohlo hodit, ale co není nezbytně nutné

- nýtovač řetězu HG
- stahovák na kliky (s příslušným stran. klíčem)
- přípravek na uvolnění pastorků 2× (biče)
- centrovací klíč
- stahováky nebo speciální klíče na kazety
- uzavřený maticový klíč 14 (15) mm
- centrovací vidlice
- měrky na opotřebením řetězu a pastorků.

Mnohé servisní práce a opravy vyžadují odborné znalosti a nářadí. Nikdy nezačínějte s jakoukoli úpravou na kole, pokud máte sebemenší pochybnosti o tom, že budete schopni opravu dokončit. Nedůkladný servis může ohrozit Váš život či zdraví nebo způsobit škodu na Vašem kole či třetím osobám.

## ZÁKLADNÍ POKYNY

**Upozornění:** na jízdní kole je mnoho pohyblivých komponentů (zapletená kola, převodník, řetěz a jiné), při jejichž použití hrozí riziko zachycení končetiny, vlasů nebo částí oblečení. Dbejte proto zvýšené opatrnosti nejen při běžném používání, ale i při údržbě jízdního kola.

Kolo a jeho komponenty mají svou životnost a použité materiály se časem unaví. Pokud životnost určitého komponentu končí, může tento najednou selhat a zapříčinit vážná zranění nebo smrt jezdce. Při výskytu jakýchkoli signálů ukazujících, že končí životnost určitého komponentu, je nutné jej neprodleně vyměnit.

Havárie může předčasně ukončit životnost jednotlivých komponentů kola. Tyto pak mohou náhle selhat a zapříčinit ztrátu kontroly nad řízením a ohrozit Váš život či zdraví nebo způsobit škodu na Vašem kole či třetím osobám.

Při dlouhodobém vystavování jízdního kola přímému slunečnímu záření může dojít k vyblednutí nebo změně fluorescenčních a neonových barev. Nedoporučujeme jízdní kolo vystavovat přímému slunci ani je na přímém slunci skladovat.

Ohnuté části, obzvláště ty, které jsou vyrobeny z hliníku, se mohou zlomit bez předchozího varování. Ty také nemohou být opraveny

resp. narovnány, protože stále hrozí riziko jejich zlomení. Týká se to zvláště vidlic, řídítek, představce, klik a pedálů. Pokud jste na pochybách, bezpečnější je, tyto části vyměnit. obraťte se na prodejce Vašeho kola.

Pokud je Vaše kolo osazeno karbonovými komponenty, je bezpodmínečně nutné, abyste kolo po nehodě nechali odborně prohlédnout u prodejce, kde jste si je zakoupili. Karbon je extrémně silný a trvanlivý materiál, který se vyznačuje nízkou hmotností. Díky těmto vlastnostem se hodí pro výrobu vysoce kvalitních součástek.

Karbon je však také křehký a v případě nehody má tendenci se v místě ohybu lámat. Pokud je karbonová součástka vystavena jakémukoli silnému nárazu nebo nadměrnému zatížení, její poškození se nemusí navenek projevit. To však neznamená, že zůstala nepoškozena. Poškození vnitřních karbonových vláken se totiž nemusí projevit změnami na povrchu materiálu.

Používat karbonové součástky poté, co byly vystaveny silnému nárazu nebo nadměrnému zatížení, je proto velmi nebezpečné. Poškozené karbonové komponenty mohou znenadání prasknout a způsobit vážné zranění jezdce.

Pokud v karbonovém rámu, vidlici nebo jiném komponentu Vašeho kola začne cvakat, nebo pokud na nich objevíte jakékoliv promáčkliny, deformace, změny barevnosti, škrábance nebo rýhy, kolo v žádném případě nepoužívejte, dokud poškozená součástka nebude vyměněna! Ihned kontaktujte prodejce svého kola a situaci s ním konzultujte.

Karbonové komponenty nikdy nesmí být vystaveny vysokým teplotám, které jsou nutné například při práškovém nástřiku nebo při vypalování laku. Taková teplota by mohla komponent poškodit. Vyhněte se také uchovávání kola v autě, pokud je vystaveno intenzivnímu slunečnímu záření. Stejně tak své kolo neskladujte v blízkosti zdrojů tepla.

### Přední vidlice:

Ohnutá nebo poškozená vidlice by měla být vyměněna, nikdy ji neopravujte.

### Přední kolo:

Kolo musí být usazeno v přední vidlici a řádně dotaženo pojistnými maticemi. Náboj je utěsněn proti vlhkosti a nečistotám, ale

měl by se opakovaně prohlížet zejména po jízdě náročným terénem (náročným terénem se v celém tomto manuálu rozumí terén prašný, blátivý, s výmoly apod.). Kolo se musí při ručním protočení volně otáčet. Při otáčení by mělo vykazovat pouze minimální tření nebo vůli.

Jízda se špatně nastavenými rychloupínáky může zapříčinit viklání kola nebo jeho uvolnění, což může poškodit kolo a způsobit vážné zranění nebo smrt. To může ohrozit tak Váš život, zdraví, nebo způsobit škodu na Vašem kole či třetím osobám.

Proto je nezbytné:

- 1) Požádat svého prodejce, aby Vám přesně sdělil postup, jak bezpečně upevnit a odmontovat kola.
- 2) Porozumět a uplatňovat správnou techniku fixace kola pomocí rychloupínáků.
- 3) Před každou jízdou ověřit, že kolo je bezpečně upevněné.  
Odstranění nebo poškození rychloupínacího mechanismu je velmi nebezpečné a může způsobit neplatnost záruky a vést k vážným zraněním nebo smrti.  
Nesprávné nastavení rychloupínacího mechanismu může zapříčinit viklání kola nebo jeho uvolnění, což může vést k vážným zraněním nebo smrti.
- 4) Před každou jízdou ověřit, že ráfek není nadměru opotřeben. Probrzdění ráfku může ohrozit Váš život či zdraví nebo způsobit škodu na Vašem kole či třetím osobám.

### **Zadní kolo:**

Kolo musí být usazeno v zadní vidlici a řádně dotaženo pojistnými maticemi. Náboj je utěsněn proti vlhkosti a nečistotám, ale nezapomeňte jej opakovaně prohlížet zejména po jízdě náročným terénem. Kolo se musí při ručním protočení volně otáčet. Při otáčení by mělo vykazovat pouze minimální tření nebo vůli. Jízda se špatně nastavenými (nedotaženými) rychloupínáky může zapříčinit viklání kola nebo jeho uvolnění, což může ohrozit Váš život či zdraví nebo způsobit škodu na Vašem kole či třetím osobám.

Proto je nezbytné:

- 1) Požádat svého prodejce, aby Vám přesně sdělil postup, jak bezpečně upevnit a odmontovat kola.
- 2) Porozumět a uplatňovat správnou techniku fixace kola pomocí rychloupínáků.
- 3) Před každou jízdou ověřit, že kolo je bezpečně upevněné.  
Odstranění nebo poškození rychloupínacího mechanismu může zapříčinit viklání kola nebo jeho uvolnění, což může ohrozit Váš život či zdraví nebo způsobit škodu na Vašem kole či třetím osobám.

### **Ráfek:**

Ráfky udržujte nepoškozené a správně vycentrované.

Pravidelně kontrolujte jejich stav a stav jejich opotřebení.

Stav opotřebení

- a) Safety System – opotřebení ráfku indikuje hloubka podélné linky na brzdné ploše. V případě, že její hloubka je minimální, ráfek nepoužívejte a požádejte Vašeho prodejce o výměnu.
- b) RDA System – opotřebení či poškození ráfku je indikováno barevnou tekutinou vytékající z dutin ráfku. V tomto případě ráfek nepoužívejte a požádejte Vašeho prodejce o výměnu.

### **Středové složení:**

Středové složení prohlížejte pravidelně a vždy po jízdě v náročném terénu. Hřídel se musí volně otáčet, aniž by vykazovala stranovou vůli. Jistící kroužek musí být dotažen a ložiska dobře namazaná.

### **Řídítka:**

Maximálně je přizpůsobte tak, aby se Vám na kole jelo pohodlně a dostatečně dotáhnete všechny šrouby představce v místě průchodu říditka představcem.

Ryska označující minimální zasunutí nesmí být viditelná nad hlavovým složením. Poškození rukojeti řídek může zapříčinit ztrátu kontroly a pád. Vysazená rukojeť řídek může ohrozit Váš život či zdraví nebo způsobit škodu na Vašem kole či třetím osobám.

Šrouby, jimiž se fixují řídítka, doporučujeme dotahovat momentem 7 Nm. Pokud jsou Vaše řídítka osazena nástavci řídek (rohy),

doporučujeme je dotahovat momentem 7 Nm.

Použití aerodynamického nástavce nebo jiného prostředku na řídkách může mít negativní vliv na schopnost cyklisty reagovat během brzdění a v zatáčkách.

### **Zadní měnič a přední měnič:**

Udržujte je správně nastavené. Přehazujte jen během šlapání a při jízdě do kopce se při řazení snažte odlehčit nohy (zmenšit napětí v řetězu), vyhněte se nárazu na zadní měnič.

Pokud máte špatně nastaven zadní nebo přední měnič, nikdy nepřehazujte na nejmenší nebo největší ozubené kolo. Může dojít k zablokování řetězu a následné ztrátě kontroly a pádu.

Převodovka zapouzdřená v náboji zadního kola: Městská kola mívají obvykle převodovku zapouzdřenou v náboji zadního kola.

### **Řetěz:**

- Opakovaně měřte jeho natažení a vyměňte jej, je-li to nutné (přibližně po ujetí 1000 km).
- Často jej mažte a čistěte řídkým olejem, přebytečné mazivo setřete hadříkem.
- Životnost řetězu může být různá podle značky řetězu a podle provozních podmínek.

Doporučujeme řetěz měnit ve specializovaných servisech.

U jednorychlostních kol je nutné dodržet dostatečné napnutí řetězu. Pokud dojde k jeho povolení, je nutné jej opětovně napnout.

Řetěz napněte povoláním matice zadního kola a tahem kola směrem ven. Nakonec matice zadního kola dotáhněte.

Městská kola jsou obvykle vybavena krytem, jenž zakrývá celý řetěz. Tento kryt chrání řetěz před blátem a dešťovou vodou a jezdce před mastnotou z řetězu.

Pravidelně kontrolujte napnutí řetězu. Otevřete kryt řetězu a zkontrolujte napnutí. Pokud zatlačíte na řetěz (mezi předním a zadním řetězovým kolem) a ten se posune (směrem nahoru nebo dolů) o přibližně 10 mm, je jeho napnutí optimální. Pokud se řetěz posune o více než 10 mm, jeho napnutí je příliš malé a je potřeba jej napnout více. Povolte zadní šrouby a posuňte kolo směrem dozadu. Po tomto seřízení šrouby opět utáhněte.

Trekkingová kola mají většinou otevřený kryt řetězu, který chrání jezdce před mastnotou z řetězu.

### **Pneumatiky:**

Pneumatiky udržujte natlakovány na správnou hodnotu, a to na tlak s nižší hodnotou z maximálních tlaků vzduchu doporučených na ráfku nebo na plášti. Používejte ruční nebo nožní hustilku. Zkontrolujte, zda jsou pneumatiky řádně uloženy v ráfku.

Pneumatiku nikdy nepřehušťujte. Nadměrný tlak může poškodit pneumatiku nebo ráfek a zapříčinit poškození kola a zranění jezdce nebo okolních chodců či přihlížejících. K huštění kola nikdy nepoužívejte vzduchové hadice na čerpacích stanicích.

### **Kliky a pedály:**

Pedály příležitostně promažte, zejména po jízdě v náročném terénu. Případné ohnutí klik nebo převodníku se nepokoušejte narovnat. Po první jízdě dotáhněte šrouby klik, zkontrolujte šrouby převodníku a pedálové hřídele. Nikdy nepokračujte v jízdě, pokud se uvolní klika (čtyřhran kliky) na středové hřídeli, nebo pedál v klice. Na vůli v klikách a pedálech vzniklou nedostatečnou údržbou se nárok na reklamaci nevztahuje.

### **Klipsny:**

Užívání klipsen vyžaduje značnou míru zručnosti. Pokud toto neovládáte automaticky, je zapotřebí značné míry soustředění, které může snížit Vaši pozornost při řízení a zapříčinit ztrátu kontroly nad kolem a pád. Používání klipsen procvičujte pouze mimo nebezpečné a rušné cesty. Neutahujte klipsny, dokud si nejste jisti tím, jak je používat. Nášlapné pedály je možné užívat pouze v kombinaci se speciálně upravenými botami, které pevně zapadají do pedálu. Jízda vyžaduje dokonalou znalost užívání nášlapných pedálů, jinak je odvedena pozornost při řízení, což vede ke ztrátě kontroly nad kolem a k pádu. Používání nášlapných pedálů procvičujte pouze mimo nebezpečné a rušné cesty.

### **Brzdy:**

#### **KOTOUČOVÉ BRZDY:**

Kotoučové brzdy, stejně jako brzdy ráfkové, se aktivují páčkami umístěnými na řídkách. Kotoučové brzdy se vyznačují vynikajícím

brzdým výkonem a dobrou odolností proti nepříznivému počasí. V porovnání s ráfkovými brzdami reagují za mokra mnohem rychleji a maximálního brzdného účinku dosahují téměř okamžitě. Nové brzdové destičky je nutno zaběhnout předtím, než dosáhnou svého optimálního brzdného výkonu. Za tím účelem 30× až 50× zrychlete jízdu kola na přibližně 30 km/hod a pokaždé zabrzděte až do úplného zastavení. Před první jízdou si pozorně prostudujte přiložený návod k použití vydaný výrobcem brzdy nebo manuál zveřejněný na jeho webových stránkách.

Při použití se kotoučové brzdy zahřívají. Nedotýkejte se proto kotouče ani čelistí, zejména krátce po dlouhodobé jízdě z kopce. K jejich ochlazení nepoužívejte vodu ani jiné kapaliny.

Pravidelně kontrolujte míru opotřebení brzdových destiček. Zmáčknutím brzdové páky pravidelně opticky kontrolujte, zda nedochází k prosakování oleje ve spoji hadice / třmen / páka. V případě úniku brzdové kapaliny se okamžitě obraťte na prodejce, kde jste kolo zakoupili, jelikož únik by mohl zapříčinit selhání Vašich brzd.

Brzdové destičky a kotouče čistěte pouze lihem nebo speciálními přípravky. Výrobci hydraulických a mechanických kotoučových brzd dodávají své výrobky s podrobnými instrukcemi. Ty je nutno před prováděním jakýchkoliv úprav vždy pečlivě prostudovat. Brzdy si nechte u svého prodejce pravidelně kontrolovat a seřizovat.

**Varování:** U modelů kol s brzdami typu V – brake či jinými ráfkovými brzdami dochází k opotřebení brzdné plochy ráfku. Proto je třeba věnovat pozornost opotřebení ráfku a brzdového špalíku. Na našich modelech kol najdete dvojitý druh indikace opotřebení ráfku.



Brzdové gumíčky mějte nastavené 2–4 mm od ráfku, od ráfku by měly být mírně odkloněny, jak lze vidět na obrázku. Kontrolujte jejich opotřebení a je-li to nutné, vyměňte je. Případný olej nebo nečistotu nahromaděnou na ráfku i na brzdových botkách očistěte.

Velice důležité je přesné nastavení brzd vzhledem k rozsahu pohybu (kroku) brzdové páky tak, aby v něm byla využita plná brzdící síla. Pokud v rámci rozsahu pohybu brzdové páky není dosažen maximální brzdý účinek, můžete ztratit kontrolu vedoucí k ohrožení Vašeho života či zdraví nebo způsobit škodu na Vašem kole či třetím osobám.

**Upozornění: jízda za mokra je mnohem náročnější než za sucha. V tomto případě je snížena účinnost brzd, a proto by se měl cyklista chovat obezřetněji.**

Modulátor účinku brzdné síly se může použít u ráfkové (V-brzdy), mechanické diskové a válečkové brzdy (Shimano Inter-M). V závislosti na provedení brzdy je mechanická brzda vybavená modulátorem účinku brzdné síly. Modulátor účinku brzdné síly dává sílu brzdové páky a zabraňuje zablokování předního kola. Modulátor účinku brzdné síly je zabudovaný mezi brzdovou pákou a ráfkovou brzdou.

U brzdy Shimano Inter-M může během chodu modulátoru účinku při brzdění vznikat určitý hluk, který však není známkou poruchy.

### Ovládací lanka:

Lanka správně napněte. Pravidelně je kontrolujte, nenechávejte je volná a při opotřebení je vyměňte. V žádném případě netvořte na lanku smyčky. Použijte hliníkové koncovky, které brání rozpletení konce lanka.

### Přízpusobení sedla:

Výšku a úhel přizpůsobte tak, aby pro Vás byla jízda pohodlná. Nevytahujte sedlovou trubku výše, než je značka minimálního zasunutí do rámu kola. Pokud se sedlovka se sedlem otáčí v rámu, dotahujte sedlovku sedlovým šroubem.

**Pokud je sedlovka vytažena výše nad značku minimálního zasunutí, může dojít k jejímu zlomení, následně pak ke ztrátě kontroly nad kolem a pádu. Po jakékoli manipulaci se sedlem se ubezpečte, že jste jej před jízdou řádně upevnili, jinak může dojít ke zničení sedla nebo ztrátě kontroly nad kolem a pádu. Průběžně provádějte kontrolu a ubezpečte se, že sedlo je dobře upevněné.**

Při jízdě se špatně dotaženou sedlovkou se sedlo může pootočit nebo pohnout, což může způsobit ztrátu kontroly nad kolem a pád.

**Proto:**

- 1) Požádejte prodejce, aby Vám poradil, jak se sedlovka správně upevňuje a dotahuje.
- 2) Pochopte a správné techniky rychloupevnění sedlovky a používejte je.
- 3) Před každou jízdou nejprve zkontrolujte bezpečné upevnění sedlovky.

**Reflektory a odrazky:**

Reflektory a odrazky by měly být namontovány na přední vidlici, na zadní straně pedálu a na drátech kol. Při poškození byste je měli okamžitě vyměnit.

**Jízda za šera, za tmy a v období snížené viditelnosti bez vhodných světel a odrazek je nebezpečná a může vést k vážným zraněním nebo smrti.**

**Rám:**

Opakovaně kontrolujte případné poškození laku v oblasti spojů trubek. Tímto způsobem se může projevat ohnutí nebo prasknutí rámu.

**Ohnutý nebo prasknutý rám ihned vyměňte, neboť dochází k nadměrnému namáhání další části rámu, čímž vzniká velké nebezpečí úrazu.**

**Nastavení odpružení:**

Jestliže Vaše kolo disponuje nastavitelným odpružením, důkladně se seznamte s návodem a doporučením výrobce odpružení.

**Hlavové složení:**

Dbejte na těsné dotažení jisticí matice, vidlice se má volně otáčet. Matice a šrouby dotahujte podle potřeby. Zkontrolujte si, že žádná část není poškozena a při opětovné montáži hlavového složení dbejte na správné sestavení všech dílů.

**Nevhodná úprava hlavového složení může mít vliv na řízení a zapříčinit ztrátu kontroly nad kolem a pád. Zavezte své kolo k prodejci a nechejte si hlavové složení upravit odborníkem.**

**MONTÁŽNÍ POKYNY**

**Doporučené utahovací momenty pro díly jízdních kol**

Všechny utahovací momenty jsou uvedeny v jednotkách <b>Newton-metr [Nm]</b> .	
V případě jakýchkoliv nejasností se obraťte na prodejce, kde jste kolo zakoupili.	
Díl	utahovací moment [Nm]
<b>– výplet, náboj, kazeta –</b>	
Kazeta	30–45
Utažení matic na ose náboje k rámu (neplatí pro rychloupínací typy)	29-40
Volnoběžné kolečko	34-45
<b>– hlavové složení, řídítka, sedlo, sedlovka –</b>	
Šroub představce pro závitové hlavové složení	19-30
Fixační šroub představce (pro bezzávitové „ahead“ hlavové složení)	6-9
Představec – dotažení řídítka 4 šrouby	9-12
MTB – rohy	6-12



Dotažení sedla v sedlovce	2 šrouby 17–19 1 šroub 24–30
Díl	utahovací moment [Nm]
Sedlovka – dotažení v rámu. POZOR: sedlovka potřebuje jen minimální dotažení, aby nezajela do rámu a nebo aby se v rámu nepřetáčela. Přílišné dotažení může poškodit sedlovku i rám.	5-7
<b>– kliky, středové složení, pedál –</b>	
Pedál do kliky	35-40
Shimano® Octalink XTR dotažení kliky šroub (M15 thread) (NE!! Hollowtech II)	40-49
Misky středového složení Shimano® Hollowtech II (2004 XTR, XT, Dura-Ace)	34-50
Misky středového složení Shimano® Hollowtech II (2004 XTR, Dura-Ace, XT)	10-15
Levá strana seřizovací šroub Shimano® Hollowtech II	0,5-0,7
Klika dotažení k ose (včetně čtyřhranných os, i typ ISIS)	34-45
Středové složení zapouzdřené	40-50
<b>– zadní měnič, přední měnič, řazení –</b>	
STI řazení k řídítkům	5,5-8
Otočné řazení / řazení v rukojeti	„Revo“ shifter 5,6–7,9
FD objímka (přední měnič)	5,0-6,8
FD objímka (přední měnič) Karbonové rámy	1,2-2
FD dotažení lanka	4,5-6,8
RD dotažení k rámu (zadní měnič)	8-10
RD dotažení lanka	3,4
RD dotažení kladek měniče	3,4-4
<b>– brzdy –</b>	
Brzdové čelisti (silniční)	7,9-10
Brzdové čelisti MTB	5,6-6,8
Brzdové špalíky – závitové	5,6-6,8
Brzdové špalíky – bez závitu	7,9-9
Brzdové čelisti MTB uchycení lanka	5,6-7,9
Brzdové čelisti silniční uchycení lanka	5,6-7,9
Brzdové páky – MTB typ	5,6-7,9
Brzdové páky – STI, ERGO	5,6-7,9
<b>– kotoučové brzdy –</b>	
Kotouč k náboji	Hayes® 5,6
Hydraulické brzdové třmeny / rám	5,6-7,9
Hydraulická hadice / páka / třmen	4,5-6,8

**Přepočty na jiné míry:**

in-lb. = ft-lb. × 12

in-lb. = Nm × 8,851

in-lb. = kgf-cm / 1,15

## NASTAVENÍ KOLA PODLE POTŘEB JEZDCE

Rozhodujícím parametrem při určení správné velikosti rámu, kterou potřebujete, je Vaše výška. Dbejte především na dostatek místa pod rozkrokem, aby nedošlo ke zranění, když rychle seskočíte z kola.

Výběr konkrétního modelu již do značné míry předurčuje posez, ve kterém budete na kole jezdit. Výměnou některých komponentů můžete kolo přizpůsobit proporcím Vašeho těla. To se týká především sedlovky, představce a brzdových pák.

Všechny úkony popsané v této kapitole vyžadují zkušenosti, patřičné nářadí, manuální zručnost a kvalifikaci. Omezte se na nastavení polohy sedla, ostatní úkony raději přenechejte kvalifikovanému personálu. Pokud nebudete spokojeni s nastavením svého kola, posezu nebo s některým komponentem, obraťte se na prodejce, u kterého jste kolo zakoupili.

**UPOZORNĚNÍ: Obzvláštní pozornost věnujte dotahování šroubových spojů. Dodržujte předepsané utahovací momenty, protože příliš volné nebo utahené šrouby mohou vést k poškození sedlovky. Používejte momentový klíč a nikdy nepřekračujte povolený utahovací moment.**

## MONTÁŽ PŘEDNÍHO KOLA

- Uvolněte rychloupínák (matice).
- Vložte kolo do koncovek vidlice.
- Přesuňte páku rychloupínáku o 90 stupňů od osy kola a zvolna dotáhněte křídlovou maticí.
- Zaklopte rychloupínák do zamčené polohy (mělo by to být provedeno palcem).
- **UPOZORNĚNÍ: Ujistěte se, že je kolo uzamčeno v rychloupínacím mechanismu nebo pevně dotažené maticemi.**

## MONTÁŽ ŘÍDÍTEK

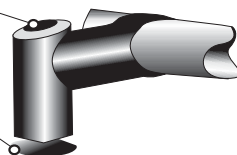
- Povolte šroub v představci dokud se neuvolní kužel. Vložte jej do trubky přední vidlice nejméně na čáru minimálního vložení!
- Řídítka jsou kolmá k přednímu kolu.
- Před dotažením si řádně prostudujte předepsané utahovací momenty platné pro dotažení karbonových řídítek v představci.
- Dotažení zkontrolujte tak, že si mezi nohy vložíte přední kolo, nohama si kolo přidržíte a následně zkusíte otočit řídítky.

## MONTÁŽ ZÁVITOVÉHO PŘEDSTAVCE DO VIDLICE

- Povolte šroub v představci, dokud se neuvolní kužel. Vložte jej do trubky přední vidlice nejméně na čáru minimálního vložení!
- Řídítka jsou kolmá k přednímu kolu.
- Dotáhněte pevně šroub v představci.
- Dotažení zkontrolujte tak, že si mezi nohy vložíte přední kolo, nohama si kolo přidržíte a následně zkusíte otočit řídítky.
- **POZOR: Nikdy nevysunovat nad rysku označující max. nebo stop**

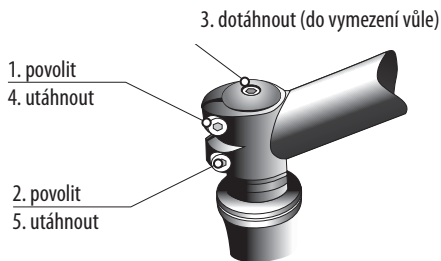
šroub představce

hlavové složení



## MONTÁŽ DO AHEAD PŘEDSTAVCE NA VIDLICI

- Povolujte čelní a boční šrouby v představci a šroub hlavového složení. Nasuňte jej na trubku přední vidlice.
- Řídítka jsou kolmá k přednímu kolu.
- Dotáhněte pevně šroub hlavového složení v představci a všechny šrouby představce.
- Dotažení zkontrolujte tak, že se mezi nohy vložíte přední kolo, nohama si kolo přidržíte a následně zkusíte otočit řídítka.
- **UPOZORNĚNÍ: šrouby představce doporučujeme dotahovat momentem 7 Nm. Pozor na přetažení šroubů. Mohlo by dojít k poškození představce.**

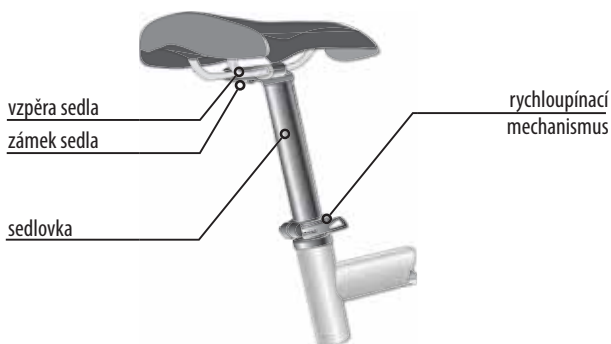


## MONTÁŽ SEDLA

- Namažte sedlovku a vložte ji do rámu, nejméně však po rysku minimálního zasunutí. Upevněte pomocí rychloupínacího mechanismu nebo šroubu. Před dotažením si řádně prostudujte předepsané utahovací momenty.
- Nastavte úhel sedadla tak, aby byl vodorovný s podložkou. Dotáhněte zámek sedla.
- Zkuste otočit sedlem do strany. Tak provedete kontrolu dotažení.

**POZNÁMKA: Sedlo lze nastavit tak, že bude k řídkům blíže nebo od nich dále. Toho lze dosáhnout posouváním sedla po ližinách a zajištěním zámku sedlovky nebo pevným dotažením matice.**

**Pozor: Nikdy nevysunujte sedlovku nad rysku označující max. nebo stop.**



## NASTAVENÍ POLOHY A SKLONU SEDLA

Váš posez na kole a s tím související jízdní komfort a síla, kterou šlapete do pedálů, jsou z části určeny vzdáleností sedla od řídítek. Tuto vzdálenost lze částečně měnit posunem ližin sedla ve svorce sedlovky.

- Abyste mohli šlapat správně, je zapotřebí mít sedlo nastaveno ve vodorovné poloze. Pokud jej nakloníte vpřed, přenesete těžiště více nad řídítka a Vaše váha bude více spočívat na ruce. Rovněž musíte počítat s tím, že budete mít tendenci ze sedla sklouzávat.

U nových typů sedlovek hlavice určují jak naklonění, tak i vertikální polohu sedla a jsou zajištěny centrálním imbusovým šroubem.

Některé sedlovky mají šrouby dva a tak zajišťují přesnější nastavení sklonu. Jiné typy mají tzv. sedlový upínací šroub, který má obvykle dvě matice našroubované na jediném průchozím šroubu.

- Povolte jeden nebo oba šrouby v horní části sedlovky. Otočte šrouby maximálně o dvě až tři otáčky vlevo, jinak můžou vypadnout. Posuňte sedlo podle potřeby vpřed nebo vzad. Můžete do něj lehce udeřit, aby se posunulo.
- Než šrouby utáhnete, ujistěte se, že je sedlo ve vodorovné poloze. Zkontrolujte, zda jste sedlovku správně upnuli – rukama uchopte sedlo na obou koncích a pokuste se jím otočit. Když se vám to nepovede, vše je v pořádku.

**UPOZORNĚNÍ: Nezapomeňte, že šroubová spojení musí být dotažena na daný utahovací moment. Nedodržení těchto hodnot může vést k nežádoucímu zasouvání sedlovky nebo k jejímu poškození. Předepsané hodnoty naleznete přímo na sedle nebo příslušných manuálech. Ližiny uchyťte do sedlové svorky pouze v jejich rovné části, aby nedošlo k uvolnění sedla!**

## NASTAVENÍ SPRÁVNÉ VÝŠKY SEDLA

Správná výška sedla je výška, která vám poskytuje maximální komfort a účinnost šlapání. Při šlapání byste neměli být schopni v nejnižším bodě nohu úplně natáhnout, jinak vaše šlapání bude neohrabané. Výšku sedla si můžete nastavit následným jednoduchým způsobem. Nejlépe toho docílíte s botami s plochou podrážkou.

- Posadte se na sedlo a dejte jednu patu na pedál v nejnižší poloze. V této pozici by noha měla být úplně natažená a kyčle by neměly být nakloněny na žádnou stranu.
- Výšku sedla nastavíte tak, že povolíte utahovací šroub nebo páčku rychloupínáku sedlovky (před tím si však přečtěte kapitolu „Rychloupínáky“). K povolení šroubu použijte odpovídající nářadí, otočte nejdříve dvě nebo tři otáčky proti směru hodinových ručiček.

**UPOZORNĚNÍ: U některých modelů horských kol přináší snížená poloha sedla lepší ovladatelnost kola. Snížit výšku sedla je na horském kole rovněž žádoucí v prudkých sjezdech. Absolvování delších vyjížděk se sedlem ve snížené poloze však může způsobit bolestivé potíže kolenních úponů.**

**Nyní můžete nastavit sedlo do požadované výšky.**

- **Dejte pozor a sedlovku příliš nevytahujte.** Značka na sedlovce musí vždycky zůstat uvnitř sedlové trubky. Minimální délka, kterou musí být sedlovka zasunuta v sedlové trubce, činí 2,5 násobku jejího průměru např. sedlovka s průměrem 30 mm musí být zasunuta v sedlové trubce alespoň 75 mm.
- U hliníkových materiálů (rám, sedlovka) dbejte na to, aby část sedlovky, která je zasunuta v rámu, byla vždy dobře promazána.
- V případě karbonových komponentů nikdy neaplikujte mazivo přímo na sedlovku nebo sedlovou trubku. Styčné plochy musí být zcela suché. Mazivo proniká do povrchové vrstvy karbonových komponentů, snižuje koeficient tření a výrazně tak snižuje pevnost spoje daných komponentů. V případě nutnosti na taková místa aplikujte speciální karbonovou montážní pastu.
- Pokud nelze se sedlovkou v sedlové trubce pohnout, nepoužívejte hrubou sílu, ale požádejte o radu svého prodejce. Sedlo srovnejte tak, aby bylo rovnoběžné s horní rámovou trubkou.
- Utažením sedlové objímky sedlovku opět bezpečně upnete. Na dostatečné dotažení nebudete potřebovat velkou sílu. Jestliže ano, pak to znamená, že rozměr sedlovky neodpovídá požadavkům rámu.

**UPOZORNĚNÍ: Nikdy nejezděte na kole se sedlovkou vytaženou nad zarážku, nad maximum, nebo nad uvedenou rysku. Sedlovka se může zlomit, nebo zavinit vážné poškození rámu.**

**Nastavili jste výšku sedla podle popsaného postupu? Pokud ano, měla by vám poloha sedla plně vyhovovat.**

- Zkuste, zda jste na kole schopni bezpečně balancovat – posadte se do sedla a natáhněte nohy k zemi. Pokud se vám to nedaří, sníže sedlo tak, abyste se alespoň špičkou chodidla dotýkali země. Nastavení sedla je značně individuální záležitostí. Pokud se vám nedaří najít vhodné nastavení, kontaktujte prodejce, u kterého jste kolo zakoupili.

**UPOZORNĚNÍ: Pokud vám sezení působí problémy, např. znečitlivěný rozkrok, může to být typem sedla. Váš prodejce má k dispozici široký sortiment sedel a rád Vám poradí s výběrem.**

## MONTÁŽ KARBONOVÉ SEDLOVKY

- Sedlovku nikdy nemažte mazacím tukem.
- Pro správnou montáž použijte pouze speciální montážní pastu FSA (dynamic assembly paste).

## MONTÁŽ BRZDOVÝCH LANEK (pro horská a krosová kola)

### Přední brzdové lanko:

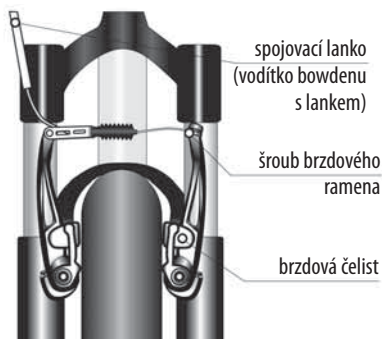
- Vložte koncovku lanka do úchytu v levé brzdové páce.
- Proveďte lanko bowdenem a vodítkem lanka, poté utáhněte šroub ramínka brzdy.
- Přitlačte obě čelisti tak, aby mezi brzdovými špalíky a ráfkem byla 2–4 mm vůle.
- Pak utáhněte šroub brzdového ramínka, jenž uchycuje lanko.
- Odstříhnete přečnávající lanko, aby zbylo asi 40 mm.
- Nasuňte ochrannou koncovku na konce lanka a sevrete kleštěmi.
- Ochrannou koncovku lanek stiskněte momentem 20 Nm.

### Zadní brzdové lanko:

- Postup je obdobný jako při montáži předního brzdového lanka. Pro zadní brzdu slouží pravá brzdová páka.

## SEŘÍZENÍ BRZD (V-BRAKE BRZDY)

- Ráfkové brzdy vyžadují příležitostné seřízení, neboť se natahují lanka a brzdové gumičky se opotřebovávají. Brzdové gumičky by měly být ve vzdálenosti 2–4mm od ráfku. Obvykle se zadní brzdová páka montuje na pravou a přední páka na levou část řídiček.
- Lepšího seřízení brzd dosáhnete tak, když uvolníte nastavitelný váleček s pojistnou maticí. Abyste přiblížili brzdové gumičky blíže ráfku, vytáčejte nastavitelný váleček ven. Jestliže brzdové gumičky drou ráfek, zatáčejte nastavitelný váleček dovnitř. Zkontrolujte seřízení brzd.
- Brzdové gumičky se nesmí nikdy dotýkat pláště. Zabrání se tím jeho prodlžení.

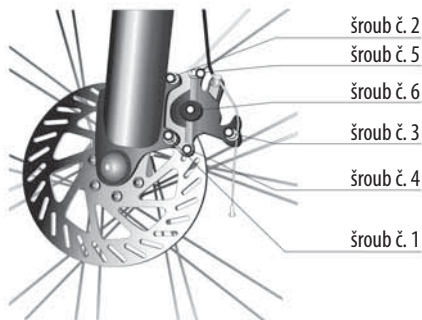


**Upozornění:** levá brzdová páka je přední brzda a pravá brzdová páka je zadní brzda. Pokud je zadní brzda v zadním náboji protišlapná, je brzdová páka přední brzdy umístěna na levé straně.

**Dejte si pozor na brzdové páky, nesmí dojít k jejich zmáčknutí až ke gripu (madlu), v tomto případě se stávají brzdy neúčinnými. Pak je nutné jejich seřízení pomocí nastavení brzdových lanek.**

## KOTOUČOVÁ BRZDA

- šrouby č. 1 a 2 drží segment v zámku (vidlice)
- šroub č. 3 slouží k uchycení brzdového lanka
- šrouby č. 4 a 5 jsou seřizovací šrouby pro ustavení brzdícího segmentu vůči kotouči
- šroub č. 6 slouží k seřízení vzdálenosti brzdové destičky od kotouče



**Upozornění:** Účinnost brzd lze seřídit i stavěcím šroubem na brzdové páce!!

*zadní kotoučová brzda*

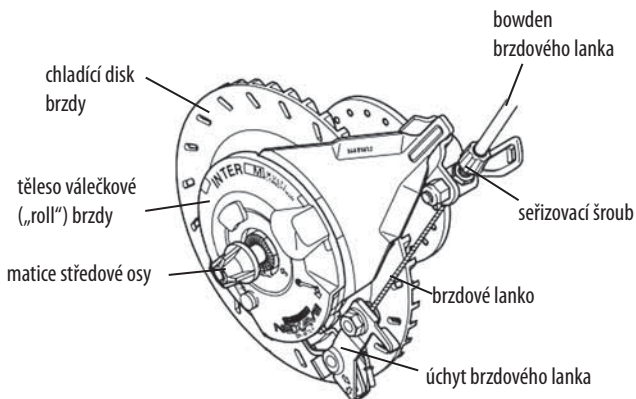


*přední kotoučová brzda*



## VÁLEČKOVÁ („ROLL“) BRZDA

Válečkové brzdy se montují na městská kola. Tyto brzdy nevyžadují téměř žádné seřízení. Pokud je nutné brzdy seřídit, použijte seřizovací šroub a lehce seříďte délku brzdového lanka. Brzdy povolíte tak, že otočíte seřizovacím šroubem proti směru hodinových ručiček. Brzdové lanko napnete tak, že budete otáčet tímto šroubem ve směru hodinových ručiček. Ujistěte se, že se kolo může volně otáčet (při nezmačknuté brzdové páce). Pokud se otáčení kola zpomaluje, otočením seřizovacího šroubu ve směru hodinových ručiček lehce prodlužte délku brzdového lanka.



## BRZDOVÉ PÁKY

Brzdové páky Vám umožňují ovládat brzdy. Městská nebo trekkingová kola obvykle mají dvě brzdové páky, které jsou namontovány na řídítkách. Jejich poloha by Vám měla umožnit ovládat je bez větší námahy. Brzdové páky by také měly být namontovány v dosahu Vašich rukou.

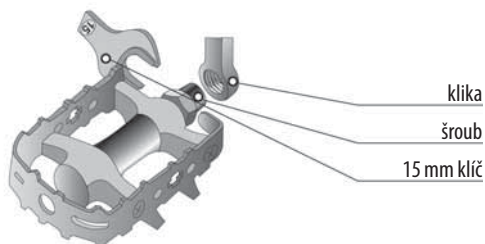
Polohu brzdových pák lze seřadit jak horizontálně, tak i vertikálně.

**DŮLEŽITĚ:** Funkčnost Vašich brzd je důležitá. S brzdovým systémem kola se proto důkladně seznámte ještě před Vaší první jízdou. Před každou jízdou důkladně zkontrolujte brzdy.

Mějte prosím na paměti, že u městských a trekkingových kol je často PŘEDNÍ brzda ovládána PRAVOU brzdovou páčkou a ZADNÍ brzda je ovládána LEVOU brzdovou páčkou (u kol horských a crossových je tomu většinou naopak).

## MONTÁŽ PEDÁLŮ

- Pedály jsou na čelní straně šroubu označeny písmeny „R“ a „L“.
- Namažte pedálové šrouby. – Našroubujte pedál označený „R“ otáčením doprava (strana s převodníky). – Našroubujte pedál označený „L“ otáčením doleva do levé kliky.
- Dotáhněte pevně každý pedál pomocí klíče č. 15
- Po ujetí cca 50 km znovu utáhněte oba pedály.

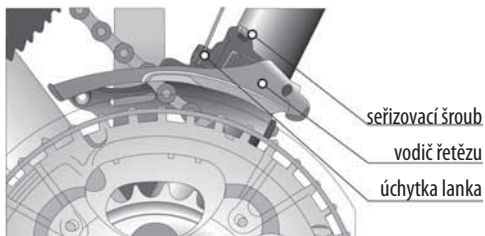


## PRÁCE ZADNÍHO A PŘEDNÍHO MĚNIČE

Přehazovací systém Vašeho kola mění převodový poměr pohybem řetězu z jednoho pastorku na druhý. Převody řadíte jen při šlapání dopředu. Ty nejhladší pohyby jsou prováděny za volného šlapání (bez výrazného užití síly). Přehazovací systém je vybaven dvěma přehazovacími páčkami umístěnými na řídítkách. Pravá páčka řídí pohyb řetězu po 6–7–8 nebo 9 pastorcích. Pohybem páky vpřed se pohybuje řetěz z nejmenšího pastorku (nejtěžší převod) na každý vyšší pastorek (lehčí převod). Levá páčka řídí pohyb řetězu

po předních převodnících. Pohybem levé páčky vpřed se řetěz přesune z menšího převodníku na větší. Brzy se naučíte, které pozice používat pro různé podmínky jízdy. To se dobře naučíte jedině procvičováním. Nesnažte se přehazovat ve chvíli, kdy vyvíjíte velký tlak na pedály. Nikdy nešlapte zpět, když přehazujete. Mohl by vám spadnout řetěz.

Doporučení: Nepoužívejte převody, při kterých dochází k extrémnímu křížení řetězu. Trpí tím celý převodový mechanismus.



## PŘEDNÍ MĚNIČ

- Vodítko řetězu musí být rovnoběžné s převodníky a musí být 1–3 mm nad zuby největšího převodníku.
- Je-li páčka předního měniče (levá) v poloze dozadu, zkontrolujte, zda není lanko na přehazování příliš uvolněné. Vůli lze odstranit uvolněním šroubu s lankovou kotvou, zatažením lanka kleštěmi a opětovným dotažením šroubu.
- Padá-li řetěz z největšího převodníku směrem k pravé klice, utáhněte horní šroub na seřízení předního měniče o jednu nebo dvě otáčky. Proveďte test přehazování a znovu seřídte, pokud to bude nutné.



## ZADNÍ MĚNIČ

- Nadzvedněte zadní kolo. Otáčejte klikou a přitom zatáhněte pravou páčku dozadu. Řetěz by měl být nastaven na nejmenším pastorku. Jestliže se tak nestalo, točte klikou dále a povolte horní seřizovací šroub přehazovačky, dokud se řetěz nedostane na nejmenší pastorek.
- Zatímco točíte klikou, táhněte páčkou úplně dopředu, dokud se řetěz neposune na druhý nejmenší pastorek. Zatáhněte pravou páku zpět, řetěz by se měl hladce přesunout na nejmenší pastorek. - Otáčejte klikou a přitom zatáhněte páčkou úplně dopředu. Řetěz by měl být nastaven na největším zadním pastorku. Jestliže se tak nestalo, točte klikou dále a otáčejte dolním seřizovacím šroubem přehazovačky, dokud se řetěz nedostane na největší pastorek.
- Otáčejte klikou a přitom zatáhněte páčkou o něco zpět, dokud se řetěz nedostane na druhý největší pastorek. Zatáhněte za páčku plně vpřed, řetěz by se měl lehce přesunout na největší pastorek.

**UPOZORNĚNÍ: Pro kola vybavená indexovým přehazovacím systémem – viz výrobcem doporučené seřízení.**

## PŘENASTAVENÍ LANKA

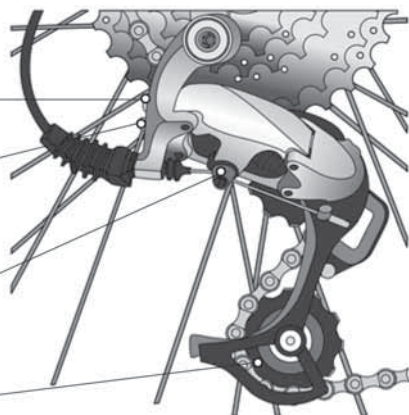
- Může dojít k natažení lanka a způsobit špatné přehazování. Natažení lanka se objeví, jestliže je lanko uvolněno (když jsou přehazovací páky celé zpět). Uvolnění se zbavíme, povolíme-li šroub na zajištění lanka, pevně za lanko zatáhneme a opětně zajišťovací šroub dotáhneme.

horní šroub na seřízení  
přehazovačky

dolní šroub na seřízení  
přehazovačky

lankový šroub

vodící kladky



## SEŘÍZENÍ LOŽISEK

Vaše horské kolo má čtyři sady ložisek, které vyžadují seřizování a mazání:

- 1) hlavové složení
- 2) středové složení
- 3) ložiska nábojů kol
- 4) ložiska pedálů

Ložiska prohlížejte často, zvláště po jízdě náročným terénem. Interval servisu závisí na počtu najetých kilometrů a podmínkách jízdy. Ačkoli jsou ložiska efektivně utěsněna, žádná těsnění použitá na kole nejsou zcela odolná proti vodě. S trochou dovedností a náležitými nástroji byste měli být schopni mazat a seřadit ložiska sami.

pojistná matice

pružná podložka

nastavitelná miska

kuličkový věneček

stacionární kuželík

pevná miska

kuličkový věneček

žlábkový kuželík



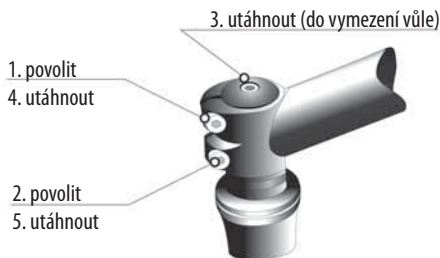


## HLAVOVÉ SLOŽENÍ

- Pro kontrolu seřízení odstraňte přední kolo. Vidlice by se měla otáčet volně, ale neměla by mít vůli.
- Jestliže ložiska potřebují seřídit, uvolněte pojistnou matici dvěma stranovými klíči. Utáhněte nebo uvolněte nastavitelný věneček. Upevněte pojistnou matici a překontrolujte.
- Pro namazání ložiska rozmontujte říditka. Sejměte pojistnou matici a nastavitelný věneček. Vytáhněte vidlici z rámu a vytáhněte dvě kuličkové klece. Vyčistěte mazivo ze všech částí a prohlédněte ložiskové stopy, zda nejsou opotřebené a zda nejsou zkorodované. Znovu namažte všechny části, hlavně dostatečně pokryjte prstencové těsnění. Instalujte jednu kuličkovou klec na vidlici. Vložte vidlici zpět do rámu a přesvědčte se, že prsteneček zapadl na dno stacionárního věnečku. Instalujte druhou kuličkovou klec na stacionární kuželík. Zašroubovávejte nastavitelný věneček dolů, dokud existuje vůle. Zašroubojte pojistnou matici.

## DOTAŽENÍ AHEAD HL. SLOŽENÍ

- Povolujte šrouby v představci a šroub hlavového složení.
- Říditka jsou kolmá k přednímu kolu.
- Dotáhněte pevně šroub hlavového složení v představci a všechny šrouby představce.
- Dotažení zkontrolujte tak, že si mezi nohy vložíte přední kolo, nohama si kolo přidržte a následně zkusíte otočit říditky.



## NÁBOJE

- Sejměte rychloupínací mechanismus.
- Z jedné strany osičky vyšroubujte osičkovou pojistnou matici, pružnou podložku a kužel. Vytáhněte volně osičku z jádra náboje a vyjměte kuličková ložiska.
- Zkontrolujte, zda nejsou poškozeny nebo korodovány kuličkové dráhy (popř. vyměňte).
- Přemažte nábojovou schránku a vložte ložiska.
- Vraťte zpět osičku. Našroubujte kužel, dokud se nedotkne kuličkových ložisek. Vraťte zpět pružnou podložku a pojistnou matici. Roztočte osičku. Měla by se pohybovat bez vůle nebo drhnutí. Znovu seříďte, je-li to nutné, utáhněte pojistnou matici. Namontujte rychloupínací mechanismus.

## RYCHLOUPÍNÁKY

Ačkoliv rychloupínáky mají velmi jednoduchý mechanismus, jejich nesprávné používání je opakovaně příčinou nehod. Ujistěte se, že dotahovací páčky obou rychloupínáků se nacházejí na opačné straně kola, než kde je řetěz.

### Bezpečné upnutí komponentů:

- Otevřete páčku rychloupínáku. Na páčce byste měli přečíst „Open“ (Otevřeno). Pokud chcete rychloupínací náboj zavřít, přitáhněte páčku zpět. Na vnější straně páčky byste měli přečíst „Close“ (Zavřeno). Ze začátku procesu upínání do přibližně první poloviny by se páčka měla pohybovat snadno, např. bez uchycení kola.
- V průběhu druhé poloviny může síla potřebná pro pohyb páčků podstatně vzrůst. Ke konci dráhy může jít páčka velmi ztuhá, proto bříškem palce zatlačte proti zbývajícím prstům ruky, kterými se přitahujete k některé z nepohyblivých částí jako například vidlici nebo zadní stavbě, nikoliv však k brzdovému kotouči nebo paprskům ve výpletu. V konečné pozici by páčka měla být rovnoběžná s kolem a neměla by vyčnívat do strany. Páčka by měla být přitáhena blízko k rámu tak, aby se náhodou neotevřela.
- Pro kontrolu, jestli je páčka bezpečně dotažená, ji zkusíte zavřenou otočit dokola. Zatlačte na konec páčky, jako kdybyste s ní chtěli opsat kružnici. Jestli páčkou lze pootočit, kolo není bezpečně upnuto. Znovu otevřete páčku a pootočte dotahovací matici

o půl otáčky. Tím zvýšíte předběžný tah.

- Zavřete páčku a překontrolujte kolo, jestli drží. Jestliže již páčkou nemůžete otočit, je kolo správně upnuto.
- Nakonec kolo zvedněte tak, aby kola byla pár centimetrů nad zemí a lehce shora uhoďte do pláště. Pokud je kolo správně upnuto, zůstane pevně ve vidlici uchyceno.

**UPOZORNĚNÍ: Rychloupínáky, které nejsou správně zavřeny, mohou vést k uvolnění upínacích komponentů a k nehodě.**

**Jestliže je Vaše kolo vybaveno pevnou osou, nezapomeňte si pozorně přečíst příslušné materiály dodané výrobcem vidlice a kol. Potřebné informace vám poskytne také Váš prodejce.**

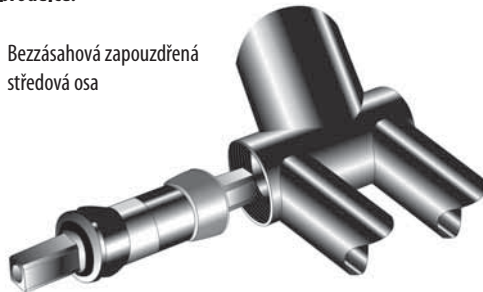
## STŘEDOVÉ SLOŽENÍ

Je-li Vaše kolo osazeno zapouzdřeným středovým složením, postačí, když tu a tam zkusíte, zda v něm nevznikla vůle.

Tento typ středového složení je bezúdržbový.

**Upozornění:** pevná miska má závit.

Bezzásahová zapouzdřená středová osa



## PEDÁLY

- Otáčejte každým pedálem a zkontrolujte, zda nedrhne nebo nehlučí. Ložiska v pedálu potřebují údržbu jen zřídka, ale pokud je to třeba, čtěte dále.
- Vyšroubujte pedál z kliky, sejměte ochranné víčko, pojistnou matici a těsnění. Vyšroubujte kužel a vytáhněte šroub z jádra pedálu. Vyčistěte mazivo ze všech částí a prohlédněte, zda nedošlo k opotřebení.
- Promažte ložiskové věnečky a na každou stranu vraťte stejný počet kuliček. Našroubujte kužel zpět na šroub, otáčejte šroubem, abyste dotáhli kuželík na kuličky. Vraťte zpět klíčové těsnění a pojistnou matici. Zkontrolujte, zda pedál nemá vůli anebo nedrhne. Upravte kuželík a utáhněte pojistnou matici, namontujte pedály na kliky.

## DĚTSKÁ KOLA

Dětská kola jsou vyrobena podle evropské normy EN ISO 8098, která je určena pro jízdní kola s maximální výškou sedla větší než 435 mm a menší než 635 mm.

Dětská kola jsou určena pro použití jen na hřištích a uzavřených plochách, a to pouze pod dozorem rodičů nebo opatrovníka. Kolo není určeno pro jízdu na veřejných

pozemních komunikacích. Pokud ponecháte dítě při jízdě na kole bez dozoru, může dojít k poranění nebo smrtelnému poranění.

**NIKDY NENECHÁVEJTE DÍTĚ BEZ DOZORU!!!**

Důrazně doporučujeme vždy použít přílbu schváleného typu. Doporučené zatížení dětského kola je do 25 kg včetně zavazadla. Před první jízdou věnujte pozornost správnému nastavení Vašeho nového kola, prosím.

Výšku sedla nastavte tak, aby dítě pohodlně dosáhlo na řídlíka a nebylo moc vzpřímené, nebo naopak moc „leželo“ na kole. Nikdy však nevysunujte řídlíka nad vyznačenou rysku (značeno drážkování a slovem STOP, nebo MAX). Důkladně vysvětlete dítěti, že kolo obsahuje protišlapnou zadní brzdu. Brzdová páka přední brzdy je umístěna na pravé straně řídlítek. Nikdy nebrzděte jen přední brzdou.

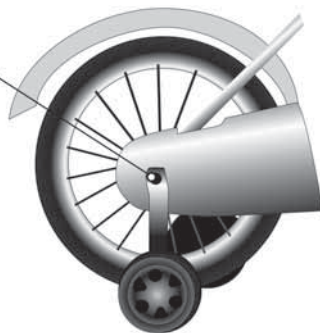
Správné nastavení



## SPECIÁLNÍ VÝBAVA DĚTSKÝCH KOL

Dětské kolo je od výrobce vybaveno stabilizačními (balančními) kolečky. Tato stabilizační kolečka usnadňují Vašemu dítěti jízdu. Vyrovnávají nerovnováhu mladého cyklisty, pomáhají lépe a snadněji se naučit ovládat kolo. Mladý cyklista se může více věnovat řízení kola a učení se brzdít na kole. Stabilizační kolečka je nutné kontrolovat, zda se neuvolnily šrouby upevňující vzpěry ke kolu, zda kolečka jsou připevněna ke vzpěrám dostatečně. Nedotažené šrouby mohou způsobit nesprávnou funkci stabilizačních koleček. Může dojít k jejich povolení, tím následnému pádu a možnému poranění či dokonce smrti.

dotahovat  
klíčem 14/15



Protišlápnou zadní brzdou je kolo vybaveno pro jednodušší a kvalitnější brzdění mladého cyklisty. Naučit dítě brzdít kolo je pro další užívání kola nutností. Proto, prosím, věnujte dostatečně přiměřený čas výuce, než si budete jisti, že Vaše dítě umí bezpečně kolo zastavit. Pohybem nohy a kliky převodníku ve směru hodinových ručiček se kolo uvádí do pohybu směrem dopředu. Abychom jej zastavili, potřebujeme sešlápnout kliku převodníku v opačném směru tj. proti směru hodinových ručiček. Dojde k pomalému zablokování jízdy až k zabrzdění celého kola.

## ODPRUŽENÁ VIDLICE

Chcete-li zachovat dokonalou funkci odpružené vidlice, je důležitá její pravidelná údržba, především třecích ploch mezi vnitřní a vnější trubkou. Prachovka zabráňující pronikání nečistot k třecím plochám nesmí být porušena a musí chránit celou třecí plochu. K mytí vidlice je vhodné použít jemný kartáč a teplou mýdlovou vodu. Upozornění: Při mytí se nesmí voda dostat mezi vnitřní a vnější trubku vidlice. Právě nečistota a voda mají nepříznivý vliv na součástky uvnitř vidlice.

## MAZÁNÍ VIDLICE

V nové odpružené vidlici je pružící sestava s vrstvou maziva. Tuto vrstvu maziva je třeba stále udržovat. Vidlice se máže vždy po jízdě ve vlhkém prostředí (bahno, mokrá písek, déšť). Pokud nemáte s údržbou a opravami vidlic zkušenosti, svěřte servis kvalifikovaným odborníkům.

## CELOODPRUŽENÝ RÁM

Údržba: Po jízdě v blátivém terénu je třeba očistit všechny pohyblivé části rámu. Tím prodloužíte jejich životnost. Každých 150 km kontrolujte jednotlivé součástky rámu. Opotřebí-li se některé díly, proveďte jejich výměnu, aby nedošlo k poškození samotného rámu. Neopomeňte kontrolovat dotažení šroubů jednotlivých částí a promazání kluzných ložisek u pružící jednotky.

## ÚDRŽBA JÍZDNÍHO KOLA

Smyslem této části návodu není vysvětlení jednotlivých technických postupů vedoucích k seřízení jízdního kola, ale udržení kola v dobrém technickém stavu. Seřízení jednotlivých komponentů Vám zajistí ve specializovaném servisu.

## JAK ČASTO PROVÁDĚT KONTROLU, PŘÍPADNĚ ÚDRŽBU JEDNOTLIVÝCH ČÁSTÍ

### • Před každou jízdou.

Tlak v pneumatikách – každá pneumatika má na boční straně uveden doporučený tlak.

Kontrola funkce a opotřebení brzd. Kontrolujte míru opotřebení brzdových destiček. Zmáčknutím brzdové páky pravidelně opticky kontrolujte, zda nedochází k prosakování oleje ve spoji hadice / třmen / páka. V případě úniku brzdové kapaliny se okamžitě obraťte na prodejce, u kterého jste kolo zakoupili. Únik by totiž mohl zapříčinit selhání Vašich brzd.

Kontrola brzdových špalíků – odstranění nečistot, zejména kamínků a špon. Pokud se během jízdy dostane do špalíků kamínek a každé brzdění je doprovázeno drhnutím kamínku o ráfek, je vhodné jej ihned odstranit. Předjedete tak opotřebení ráfku a jeho předčasné výměně.

Stav odpružení vidlice – po každé jízdě ji otřete vlhkým hadříkem a namažte viditelnou pohyblivou část vhodným silikonovým olejem.

Stav zadní stavby a ložisek u celoodpružených kol – celoodpružená kola vyžadují komplexní péči o zadní stavbu, kterou vždy svěřte výhradně odbornému servisu. U celoodpruženého kola sledujte správnou funkci tlumiče (a nahuštění na správný tlak dle váhy jezdce) a především vůle v ložiskách a čepech zadní stavby. Pokud zjistíte vůli v zadní stavbě celoodpruženého kola, obraťte se na prodejce, u kterého jste své kolo zakoupili. Jízda se zadřeným ložiskem může způsobit, že dojde k nevratnému poškození rámu a toto poškození není kryto zárukou na rám kola.

#### • každý týden

Stav kol – zkontrolujte, zda není uvolněný výplet kola či prasklý drát. Pokud ano, je potřeba jej utáhnout, popřípadě vyměnit. Jestliže jste tuto činnost nikdy nevykonávali, je vhodné ponechat ji odbornému servisu.

Stav tlaku u odpružených vidlicí /pokud je vzduchová/ – tlak se doplňuje speciální pumpičkou, která není dodávána současně s jízdním kolem.

#### • každý měsíc

Stav řetězu – řetěz kola je nejvíce namáhanou částí, která vykazuje i největší opotřebení. Řetěz je třeba přeměřit speciální měrkou, která vás rozhodne o tom, zda je nutné jej vyměnit.

Pokud sledujete ujeté kilometry, je vhodné v závislosti na terénu a způsobu použití kola řetěz poprvé přeměřit po cca 500-800 km. A poté vždy po každých dalších 200-300km. Předjedete tím předčasnému opotřebení ozubení jednotlivých komponentů. Stav opotřebení ovládacích lanek měničů převodů a brzd – při prasklém prameni lanka nespolehejte na to, že lanko „vydrží“ a výměnu proveďte ihned. Pokud kilometry nesledujete, pak je dobré řetěz kontrolovat 2-3 krát během sezony, jedná se o úkon, který v servisu zvládnou za cca 20 vteřin.

Dotazení všech šroubů jízdního kola – představec, řídkta, brzdové páky, košík na láhev, šroub sedlové trubky, šrouby brzdových čelistí, šroub objímky předního měniče a předního měniče, šrouby zadního měniče – nikdy nepřekračujte doporučené utahovací momenty uváděné přímo na jednotlivých komponentech. Především pak u karbonových komponentů a dílů může dojít k jejich nevratnému poškození. Praskliny vzniklé na komponentech z jejich zjevného „přetažení“ nejsou kryty zárukou.

Namazat sedlovku. U hliníkových materiálů (rám, sedlovka) dbejte na to, aby část sedlovky, která je zasunuta v rámu, byla vždy dobře promazána.

V případě karbonových komponentů nikdy neaplikujte mazivo přímo na sedlovku nebo sedlovou trubku. Styčné plochy musí být zcela suché. Mazivo proniká do povrchové vrstvy karbonových komponentů, snižuje koeficient tření a výrazně tak snižuje pevnost spoje daných komponentů. Místo maziva aplikujte na styčné plochy sedlovky a rámu speciální montážní pastu určenou pro montáž karbonových komponent.

Stav šlapacího středu – úplnost a dotažení jednotlivých šroubů převodníku. Hlavně pak šroubu, který drží kliku na ose. Pokud se uvolní klika na ose, je nutné závodu IHNED odstranit, neboť i krátká jízda s „volnou“ klikou může být příčinou nenávratného znehodnocení klik. Stejným způsobem je třeba kontrolovat i utahení pedálů v klíče.

Stav bowdenů brzd a řazení – opět nespolehat na to, že bowden „vydrží“, když je mechanicky poškozen.

Prohlídka rámu kola – týká se zejména svárů, kde se může v ojedinělých případech objevit prasklina.

#### • každý rok

Kolo před sezónou či po ní svěřte autorizovanému servisu, který je prohlédne. Ne všechny vady, především pak ty skryté, jsou laickým pohledem znatelné. Důvěřujte svému servisu – prodejci.

Přesnou podobu servisního plánu a plánu údržby svého kola konzultujte s Vaším prodejcem, který jej navrhne v závislosti na modelu Vašeho kola a způsobu jeho používání. Výše uvedené intervaly jsou doporučené maximální intervaly pravidelné údržby kola, tj. nelze je v žádném případě prodloužit. V případech intenzivnějšího užívání kola nebo na základě instrukcí prodejce doporučujeme jejich zkrácení a rozšíření rozsahu prováděných úkonů. Např. v případech, kdy je kolo provozováno ve zhoršených klimatických podmínkách, těžkém terénu nebo kdy je kolo vybaveno specifickými komponenty, pro které výrobce určil jiný interval a rozsah pravidelné údržby (přesné instrukce k servisu specifických komponent poskytnete Váš prodejce).

## ZÁRUKA – VŠEOBECNÉ ZÁSADY

- 1) **Společnost BIKE FUN INTERNATIONAL, s.r.o.**, poskytuje na své výrobky záruku v rozsahu uvedeném v záručním listě.
- 2) **Společnost BIKE FUN INTERNATIONAL, s.r.o.**, opraví na svůj náklad veškeré závady vzniklé vadným materiálem, zpracováním, konstrukcí a montáží, které se vyskytnou v době záruky. Záruka se nevztahuje na poškození vzniklá havárií, přetěžováním rámu či kola extrémní zátěží, nesprávným používáním, obsluhou nebo údržbou jinou, než jakou stanovuje výrobce v návodu, špatným uskladněním nebo neodborně provedenou opravou.
- 3) Výrobek je prodejcem předán spotřebiteli v bezvadném stavu a je připraven k jízdě.
- 4) Záruka musí být uplatněna neprodleně. Záruční opravu provedou opravny nejdéle ve lhůtě 30 (třiceti) dnů. Záruční doba se prodlužuje o dobu provádění záruční opravy. Výrobce kola neodpovídá za škodu vzniklou vadou, která neexistovala v době, kdy výrobce uvedl výrobek na trh nebo nastala později a zároveň neodpovídá za škodu, kterou způsobil svým jednáním nebo opomenutím poškozený nebo osoba, za kterou je poškozený odpovědný. Tímto jednáním či opomenutím je míněno hlavně nedodržování zásad uvedených v tomto návodu k obsluze.

**Výrobce kola neodpovídá za škodu vzniklou vadou, která neexistovala v době, kdy výrobce uvedl výrobek na trh nebo nastala později a zároveň neodpovídá za škodu, kterou způsobil svým jednáním nebo opomenutím poškozený nebo osoba, za kterou je poškozený odpovědný. Tímto jednáním či opomenutím je míněno hlavně nedodržování zásad uvedených v tomto návodu k obsluze.**



## POSKYTNUTÍ ZÁRUKY V JEDNOTLIVÝCH KONKRÉTNÍCH PŘÍPADECH

**Rám a přední pevná vidlice** – Záruka se vztahuje na vadu materiálu, jeho spoje a prorozavění. Záruku nelze uplatnit na poškození způsobená havárií nebo neodbornou opravou. Deformace ramen a koncovek vpřed, vzad nebo do strany jsou vždy způsobeny přetěžováním nebo havárií.

**Řízení** – Záruka se vztahuje na materiálové vady. Neuznává se deformace sloupku představce při vysunutí nad značku.

**Středové složení** – Do záruky spadají vady materiálu a jeho tepelného zpracování. Běžné seřizování vůli není předmětem garančních oprav, rovněž tak se neuznávají zdeformované nebo vytržené závity dílů a poškozený čtyřhran klik.

**Pedály** – Záruka se vztahuje na vadu materiálu. Na prasklý rámeček, ohnutou osu pedálu nebo pedál vytržený z kliky nemůže být uplatněna záruka.

**Pneumatiky** – Záruka se poskytuje na výrobní vadu (křivý plášť apod.). Na plášť prodřený od brzdových gumiček, jeho opotřebení jízdou nebo probrzděním se záruka nevztahuje.

**Kola** – Do běžné záruky patří vady materiálu (prasklý ráfek, náboj, pastorek, osa, paprsek – do 30 dnů) včetně vad povrchové úpravy.

**Brzdy, měnič a přesmykač** – Do záruky spadají vady materiálu. Na seřízení se záruka nevztahuje. Skladováním, manipulací a jízdou se nastavení částečně mění a jeho doladování patří k běžné údržbě.

**Sedlo, sedlovka** – Uznává se vada materiálu, posuzuje se z hlediska plnění funkce. Rýhy způsobené posuvem sedlovky v sedlové trubce nelze reklamovat.

**Řetěz** – Předmětem záruky je materiálová vada nebo přetržení. Na běžné opotřebení nebo snížení funkce vlivem zanedbání údržby se záruka nevztahuje.

**Odrázky** – Ulomené nebo rozbité odrázky nejsou předmětem záruky.

**Celoodpružený rám** – Záruka se vztahuje na materiál, sváry a jednotlivé pohyblivé části. Zásadně ji nelze uplatnit na poškození vzniklá:

- havárií
- sportovně závodní činnosti
- přetěžováním v extrémních podmínkách (sjezd v náročném terénu, jízda ve vodě a sněhu)
- vystavením povětrnostním podmínkám (na dešti, slunci, uskladnění ve vlhkém prostředí)
- neodbornou opravou
- jízdou dvou lidí najednou
- násilným poškozením
- skoky při jízdě
- nedostatečnou údržbou

Záruka se ale nevztahuje na pohyblivé části mechanismu, pokud tyto nebyly dostatečně dotaženy a přesto došlo k použití kola. Tyto části se používáním opotřebovávají, a proto je zapotřebí jejich pravidelná údržba.

**Upozornění:** Nemáte-li zkušenost s opravou celoodpružených rámců, svěřte servis kvalifikovanému mechanikovi.

Každý Váš pád může ohrozit Váš život či zdraví nebo způsobit škodu na Vašem kole či třetím osobám. Toto varování by při jízdě na kole nikdy nemělo být opomíjeno!

## DŮLEŽITÉ UPOZORNĚNÍ

**Reklamac se nevztahují na běžnou údržbu kola:**

1. volné kliky na středové ose (nedotažený středový šroub)
2. vůle v hlavovém složení (nedotažené pojistné matice hlavového složení)
3. nesprávná funkce brzd (způsobeno používáním a následným opotřebením brzdových botek, natažením brzdových lanek)
4. padání řetězu (způsobeno špatným zařazením převodových poměrů, následného křížení řetězu a spadnutí nebo drhnutí o jiné pastorky)
5. nesprávný chod předního, nebo zadního měniče (vytažení řadicích lanek a následná nedostatečná údržba)
6. vůle v předním a zadním náboji (nedotažené konusy v nábojích)

## **ZÁRUČNÍ LIST**

ZÁRUKA NA RÁM A KOMPONENTY

- 24 měsíců na rám

- 24 měsíců na komponenty

### **VŠEOBECNÉ ZÁSADY**

Firma BIKE FUN INTERNATIONAL, s.r.o., potvrzuje, že jízdní kolo uvedeného typu a výrobního čísla odpovídá státním normám a technickým předpisům. Na toto jízdní kolo poskytuje konečnému spotřebiteli záruku ode dne prodeje. Záruční doba se prodlužuje o dobu provádění záruční opravy. Společnost opraví na svůj náklad veškeré závady, které v dané době vznikly z důvodu vady materiálu, chybného zpracování, konstrukce a montáže. Záruční opravu provede firma ve lhůtě stanovené příslušnými předpisy.

### **PODMÍNKY ZÁRUKY**

- výrobek musí být používán výhradně k účelu, pro který byl vyroben
- výrobek musí být řádně skladován a udržován podle návodu
- při uplatnění záruky musí být předložen řádně vyplněný záruční list, kolo musí být kompletní a vyčištěné
- záruka musí být neprodleně uplatněna u obchodní organizace, kde byl výrobek zakoupen

### **ZTRÁTA ZÁRUKY**

- bylo-li zjištěno, že k poškození výrobku nedošlo vinou výrobce, ale uživatele (havárií, neodbornou opravou, špatným uskladněním apod.)
- neuplatněním nároku ze záruky v záruční lhůtě
- nebyl-li výrobek řádně používán a udržován podle návodu
- nebyl-li při uplatnění nároku ze záruky předložen řádně vyplněný záruční list
- na běžné opotřebení jednotlivých dílů se záruka nevztahuje

# ZÁRUČNÍ LIST / ZÁRUČNÝ LIST / LETTER OF GUARANTEE / GARANTIESCHEIN / ГАРАНТИЙНЫЙ ТАЛОН / PRZEGLĄDY GWARANCYJNE / BON DE GARANTIE

Datum převzatí dílu Date of component acceptance Datum der Komponenteübernahme Дата обращения Date of reception des pièces	Název dílu v záruce a popis problému Name of part in warranty and description of problem Bezeichnung des Teils in der Garantie und Problembeschreibung Наименование детали и описание проблемы Nazwa części obejmującej gwarancję oraz opis naprawy Désignation de la pièce sous garantie et description du problème	Razítko a podpis prodejce Seal and signature of the Seller Stempel und Unterschrift des Verkäufers Печать и подпись продавца Pieczęć i podpis sprzedawcy Tampon et signature du vendeur	Razítko a podpis výrobce Seal and signature of the Manufacturer Stempel und Unterschrift des Herstellers Печать и подпись производителя Pieczęć i podpis producenta Tampon et signature du fabricant

Tento záruční list vyplní prodejce. Při reklamaci přidejte tento list, nebuďte ošklivě vyfukováni, důležitá je reklamační známka a budou zašláni na vše náklady zpět. / This Letter of Guarantee is to be completed by the Seller. When applying a claim, please submit this properly completed Letter of Guarantee. If this Letter of Guarantee is not attached to the components, it will be impossible to accept your claim and the components will be sent back at your expense. / Dieser Garantieschein ist vom Verkäufer auszufüllen. Bei der Beanstandung ist dieser ordnungsgemäß ausgefüllte Garantieschein vorzulegen. Wird dieser Garantieschein den Teilen nicht beigelegt, so wird Ihre Beanstandung nicht erledigt und die Teile werden auf Ihre Kosten zurück geschickt. / Настоящий гарантийный талон заполняет продавец. В случае обращения этот талон необходимо приложить к бракованному товару, иначе обращение по гарантийному случаю не сопровождается данными гарантийным талоном, ваша претензия не будет удовлетворена и все расходы несет покупатель. / Szrodawką powiniene wypełnić w całości niżejzaznaczone pole. Brak wypełnionego gwarancji lub nieprawidłowo wypełnionego gwarancja spowoduje, że naprawa odbywa się na koszt właściciela produktu nie na podstawie rozpatrzenia zgłoszonej usterki. / Ce bon de garantie sera rempli par le vendeur. Veuillez présenter ce bon de garantie complet lors de la demande de garantie. Si ce bon de garantie n'est pas joint aux pièces, votre demande de garantie ne sera pas réglée et le produit vous sera retourné à vos frais.

Model kola / Model bicycle Fahrradmodell / Modeler w motocykla Model roweru / Model of the bicycle Adres właściciela roweru / Address of the customer Adres zażalnika / Address of the customer / Kundenanschrift / Адрес покупателя / Adres właściciela roweru / Adresse du client	Vyrobní číslo rámu / Vyrobné číslo rámu / Frame Serial No. Rahmen-Fertigungsnummer / Загвоздочний номер рамы / Numer ramy Numero de fabrication du cadre	Datum prodeje / Datum predaja / Date of sale Verkaufsdatum / Data sprzedaży / Date de la vente Telefon / Telefon / Phone No. Telefon / Телефон / Numer telefonu / Téléphone
---	--	--

Ve vlastním zájmu tento záruční list pečlivě uschovejte a předkládejte při každé reklamaci. / In your own interests, please save this Letter of Guarantee carefully and submit it in case of any claims. / Dieser Garantieschein ist im eigenen Interesse sorgfältig aufzubewahren und bei jeder Beanstandung vorzulegen. / Данный талон необходимо бережно беречь и предъявлять в случае каждого обращения. / Jest w interesie właściciela roweru, aby to świadectwo gwarancji Cate zostało starannie wypielnione. Pozwala to wówczas na rozpatrywanie reklamacji. / Dans votre propre intérêt, gardez précieusement ce bon de garantie et présentez-le à chaque demande de garantie.

